

A Tomada Exatron foi desenvolvida de acordo com a normativa NBR 5123 para instalação de relés fotoelétricos em postes ou paredes, onde proporciona uma perfeita instalação.



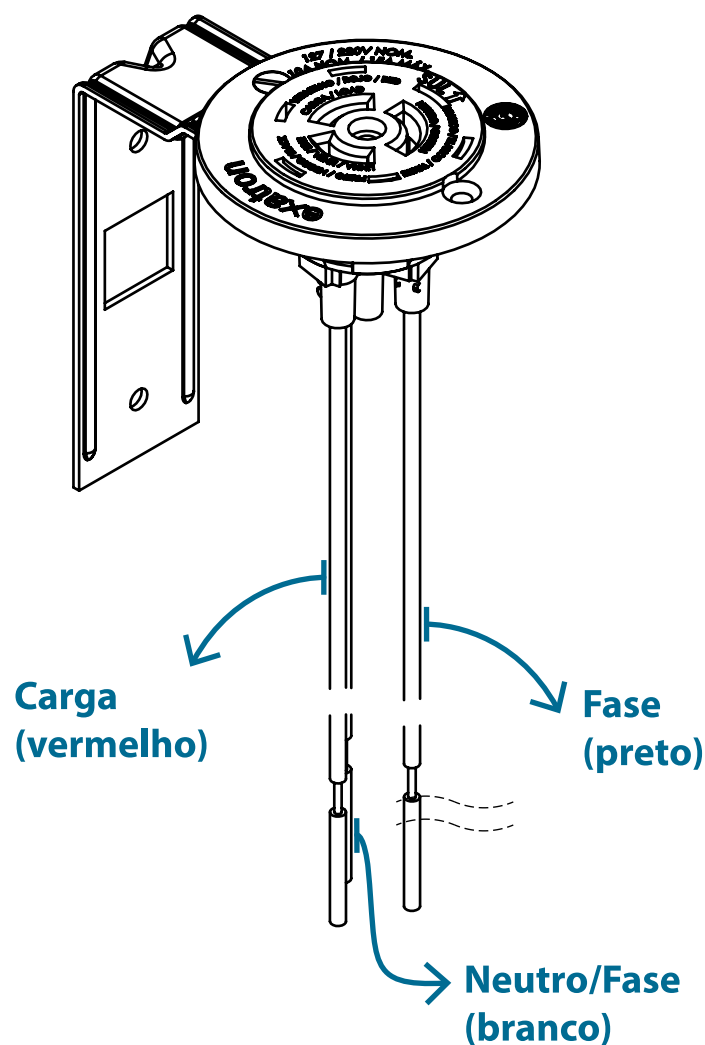
## Produto



## Características Técnicas

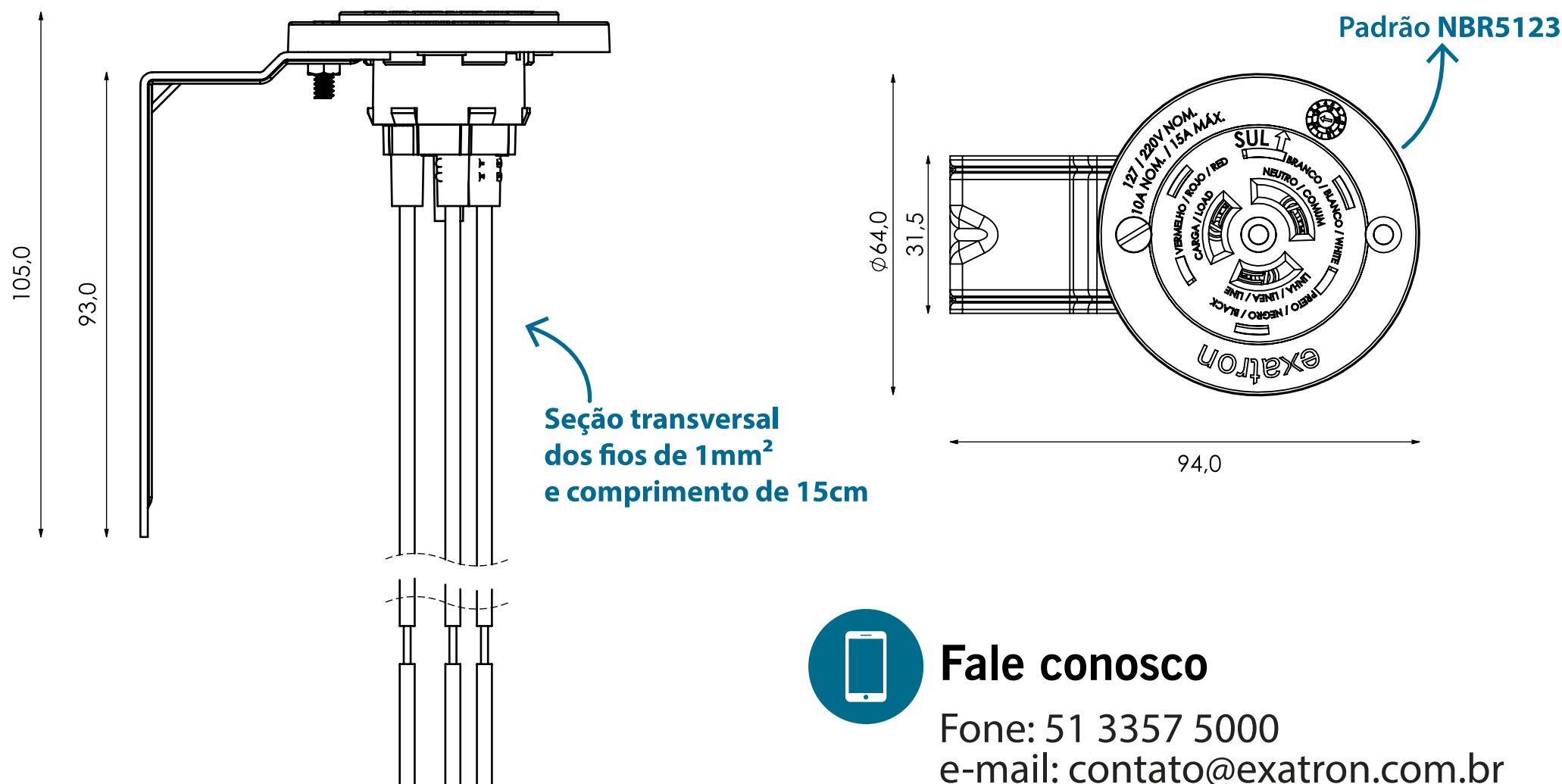
- Tensão: 100/240 V~ 50/60Hz.
- Tomada fixa para relé, bivolt com suporte metálico.
- Aplicação: Tomada com alça de fixação para instalação de relés fotoelétricos (fotoeletrônicos).
- Aplicação: Tomada com alça de fixação para poste ou parede, destinada a instalação de relés fotoelétricos (fotoeletrônicos).
- Material do produto: Alça em aço 1020, copo e soquete em copolímero polipropileno, terminais de encaixe em latão estanhado.
- Seção transversal dos fios de 1mm<sup>2</sup> e comprimento de 15cm.
- Mapa de marcação indelével com identificação do sentido de encaixe do relé e identificação dos terminais de encaixe.
- Ligação a 3 fios: fase 1 (preto), neutro ou fase 2 (branco) e carga (vermelho).
- Intercambiabilidade total: pode ser utilizada com relés de qualquer fabricante.
- Atende a norma NBR 5123.
- Corrente nominal: 10A.
- Tensão de operação: até 250 Vac.
- Frequência de operação: 50/60Hz.
- Garantia mínima: 1 ano.
- Rigidez dielétrica : Maior 2500V.

## Instalação



## Dimensões

Medidas em milímetros



## Fale conosco

Fone: 51 3357 5000  
e-mail: contato@exatron.com.br  
www.exatron.com.br  
Exatron Indústria LTDA.  
Rua Eng. Homero Carlos Simon,  
1089 | Canoas - RS