

A Tomada fixa com suporte metálico (TFBR0LM) foi desenvolvida de acordo com a normativa NBR 5123 para instalação de relés fotoelétricos em postes ou paredes, onde proporciona uma perfeita instalação.



## Produto



## Dados Técnicos

- Aplicação: Tomada com alça de fixação para poste ou parede, destinada a instalação de relés fotoelétricos (fotoeletrônicos);
- Seção transversal dos fios de 1,5mm<sup>2</sup> e comprimento de 20 cm;
- Mapa de marcação indelével com identificação do sentido de encaixe do relé e identificação dos terminais de encaixe;
- Ligação a 3 fios: fase 1 (preto), neutro ou fase 2 (branco) e carga (vermelho);
- Intercambiabilidade total: pode ser utilizada com relés de qualquer fabricante;
- Atende a norma NBR 5123;
- Corrente nominal: 10A;
- Tensão de operação: até 250 Vac - bivolt automático;
- Frequência de operação: 50/60Hz;
- Garantia: 1 ano;
- Rigidez dielétrica : Maior 2500V.



## Características mecânicas

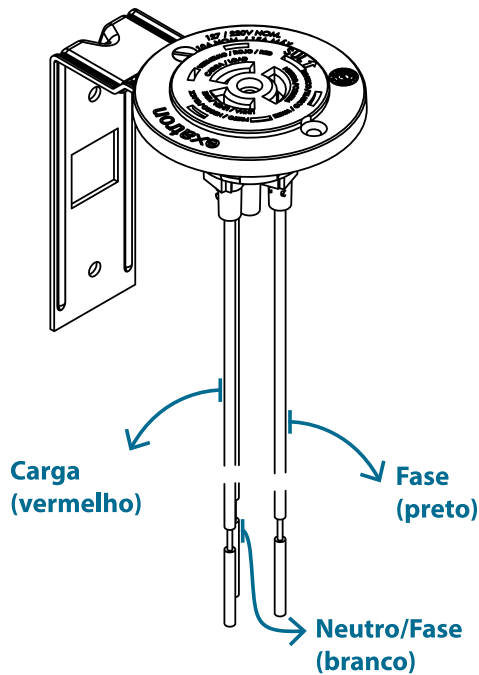
Material Estrutura (case):	Alça em aço 1020 zincada, tomada e soquete construídos em resina poliamida (nylon) reforçada com fibra de vidro e terminais de encaixe em latão estanhado.
Grau de proteção (IP):	IP33/IP65 com relé fotoelétrico (TFBR0LM)*.

*\*A vedação da gaxeta do relé fotoelétrico deve ser adequada para grau de proteção IP33/65 de acordo com NBR5123:2016.*

REV.5

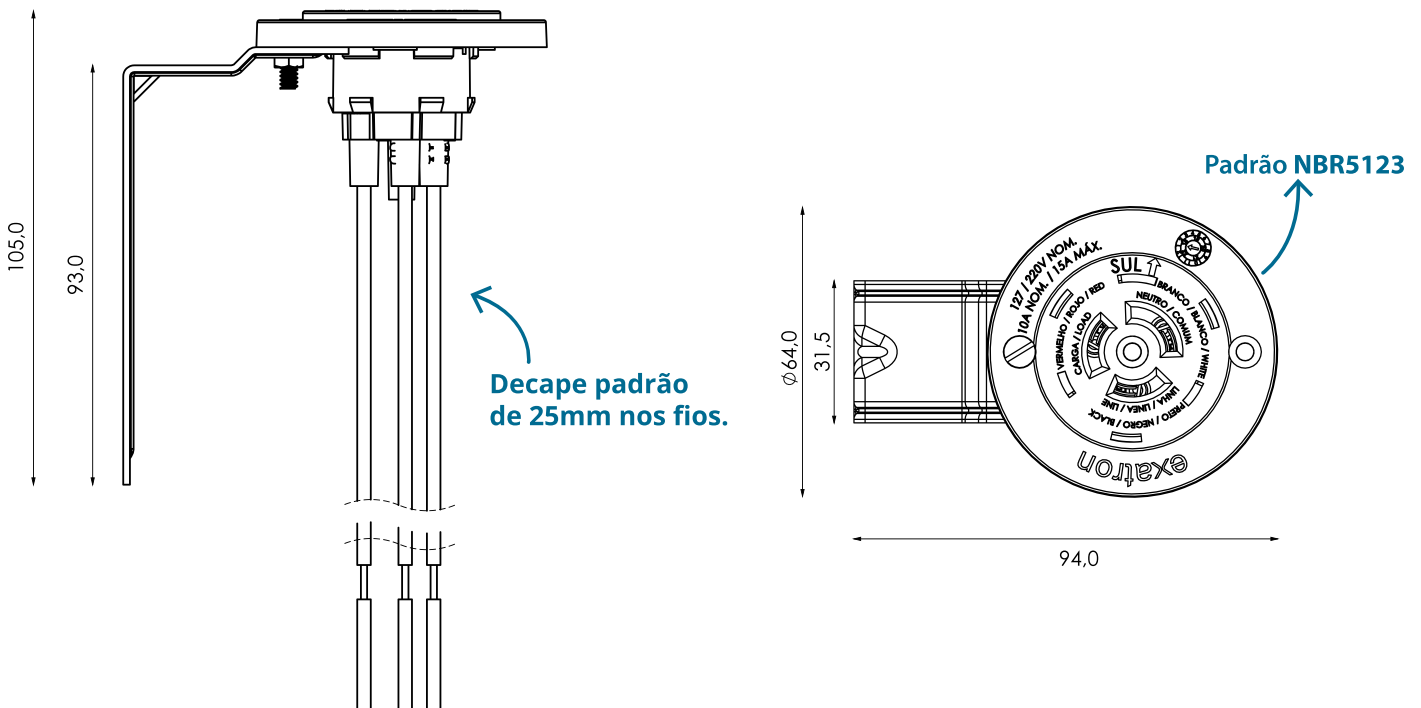


## Instalação:



## Dimensões

Medidas em milímetros



## Fale conosco

Fone: 51 3357 5000 | contato@exatron.com.br | www.exatron.com.br  
Exatron Indústria LTDA. | Rua Eng. Homero Carlos Simon, 1089 | Canoas - RS