

A tomada modelo TGBR0LP da Exatron é uma solução versátil para instalação de relés fotelétricos.

Projetada para garantir uma fixação robusta, ela vem equipada com um suporte plástico resistente e uma inovadora função giratória. Esta característica permite que o relé seja ajustado em qualquer direção, girando livremente até 360°, assegurando que o sensor de luz esteja sempre otimamente posicionado para captar a iluminação do sol. Tal funcionalidade não só simplifica a instalação, mas também maximiza a eficiência do relé, adaptando-se perfeitamente às necessidades específicas de cada ambiente.



Produtos



Aplicação

Tomada com alça de fixação para instalação de relés fotoelétricos (fotoeletrônicos) em diversas superfícies.



Características funcionais

- Tomada giratória baixa para relé, bivolt, com suporte plástico;
- Mapa de marcação indelével com identificação do sentido de encaixe do relé e identificação dos terminais de encaixe;
- Ligação a 3 fios: fase 1 (preto), neutro ou fase 2 (branco) e carga (vermelho);
- Seção transversal dos fios de 1,5mm² e comprimento de 20cm;
- Comprimento dos fios de ligação pode ser alterado a pedido do cliente (sob consulta);
- Intercambialidade total: pode ser utilizada com relés de qualquer fabricante que atenda NBR 5123;
- Permite giro de 360° para correta orientação do relé;
- Suporta uma força vertical de 50N (5kg);
- Corrente nominal: 10A;
- Tensão de operação: 100 a 240 Vac;
- Frequência de operação: 50/60Hz;
- Rigidez dielétrica: Maior 2500V;
- Garantia: 1 ano.



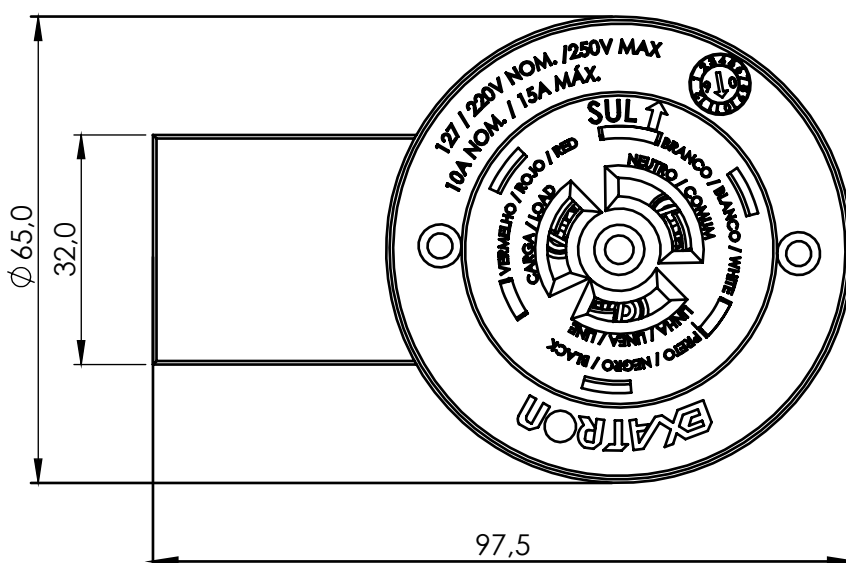
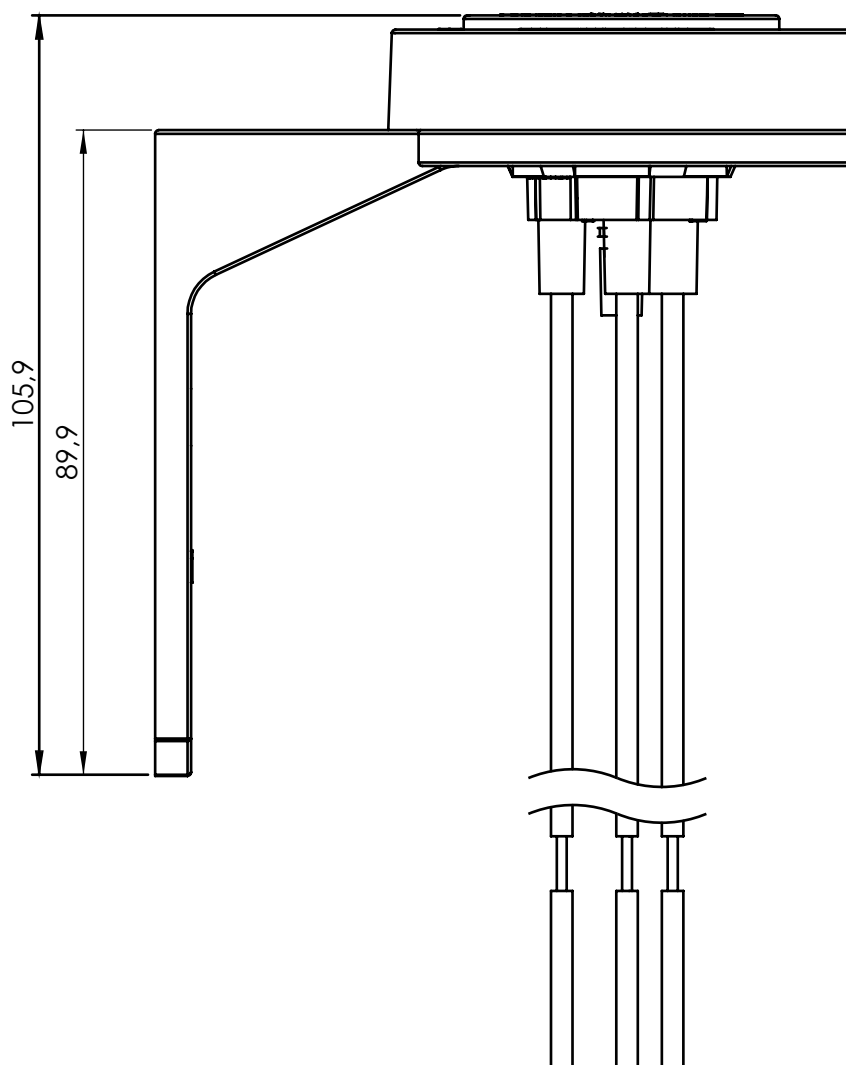
Características mecânicas

Estrutura (case):	Material	Alça e soquete em nylon e terminais de latão estanhado.
Grau de proteção (IP):	IP30 – sem relé instalado. IP54 – com relé instalado.	



Dimensões

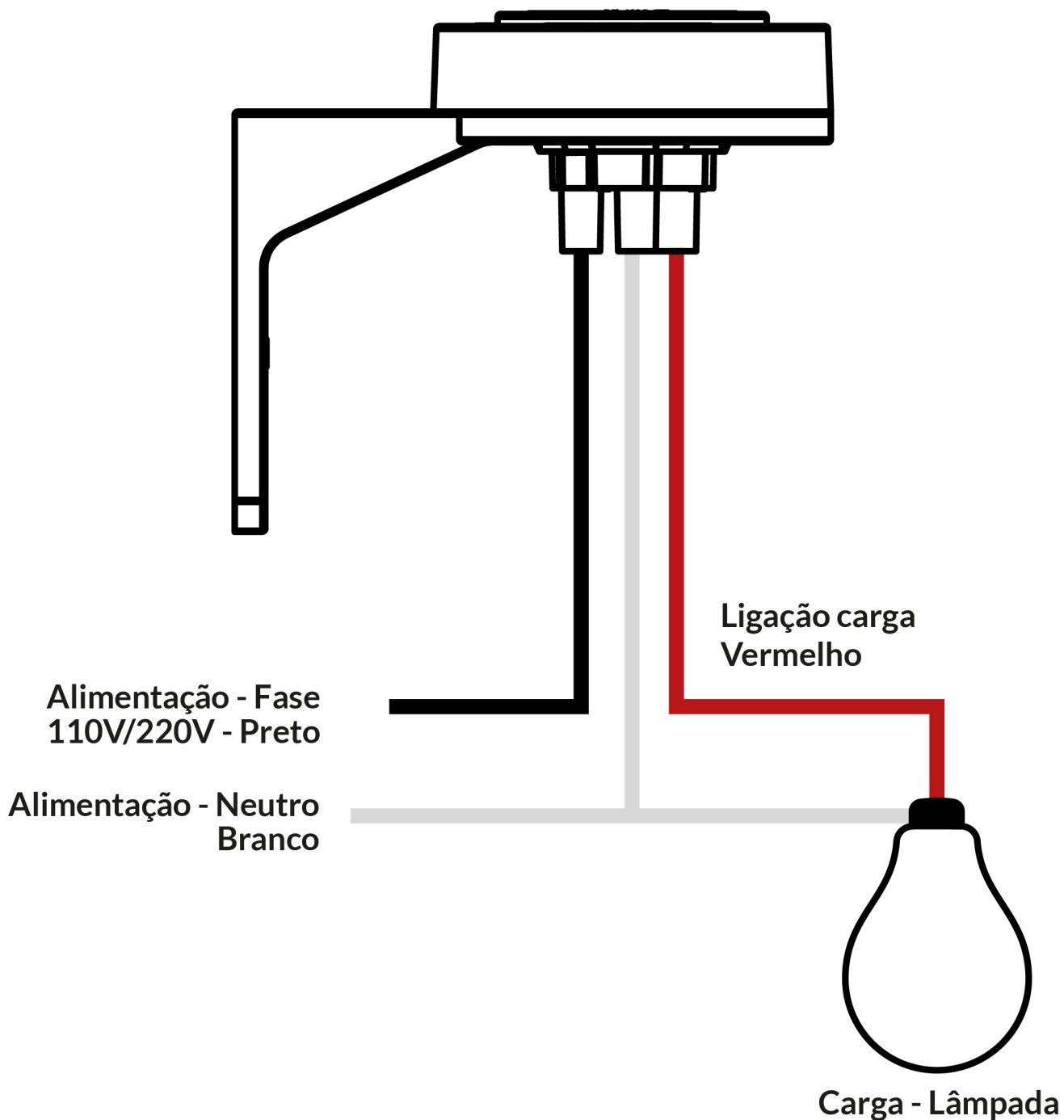
Medidas em milímetros



REV.3



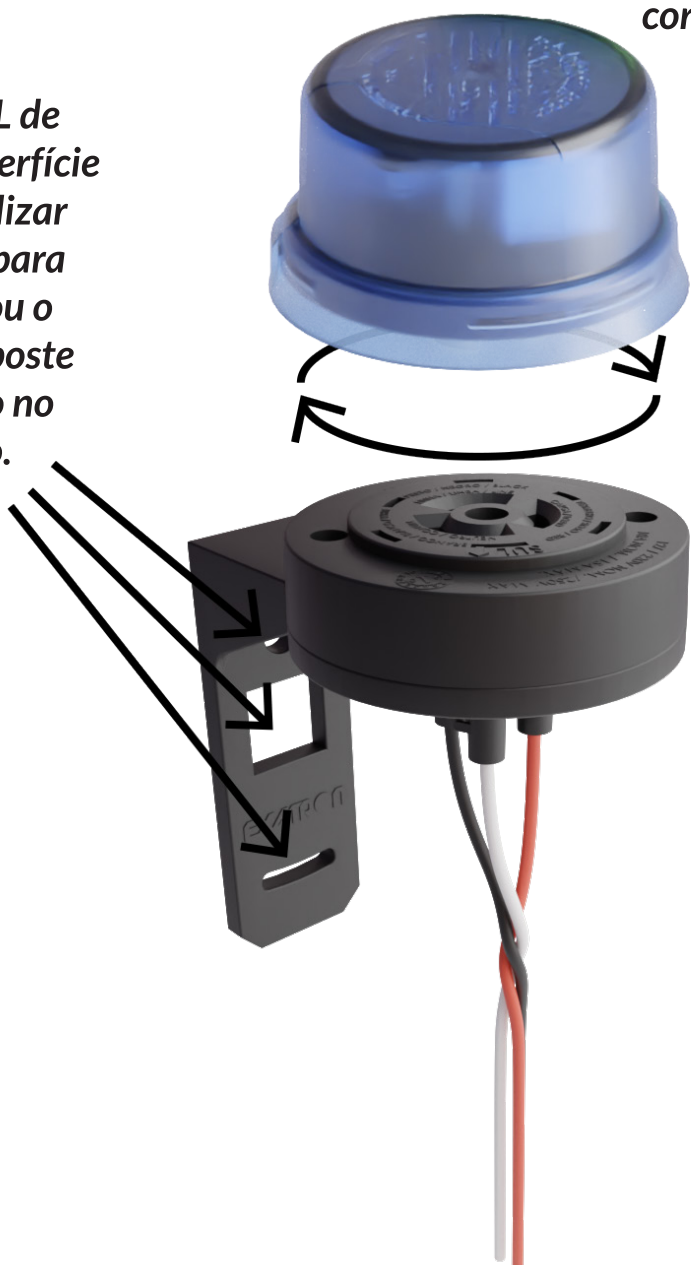
Esquema de ligação





Instalação

Parafusar o L de suporte na superfície ou poste. Utilizar 2 parafusos para regulagem ou o parafuso do poste para fixação no quadrado.



Encaixar o relé na tomada nas posições correspondentes.

Girar o relé no sentido horário para o encaixe (segurar a tomada com a mão para não girar)



Fale conosco

Fone: 51 3357 5000

e-mail: contato@exatron.com.br

www.exatron.com.br

Exatron Indústria LTDA.

Rua Eng. Homero Carlos Simon, 1089 | Canoas - RS