

Para uma instalação segura e com alto grau de proteção (IP 67), utilize a tomada (LTIP1001 67), com este modelo você tem a garantia de uma instalação perfeita e segura, seguindo os padrões NBR5123 e ANSI136.41. Conte com a Exatron para iluminar seus projetos com eficiência e qualidade.



Produto



Aplicação



Tomada para embutir em luminárias que necessitem elevado grau de proteção (IP) e dimmerização de driver. Possibilita a instalação de qualquer tipo de relé fotoelétrico, comum ou com dimerização de um ou dois canais (fotoeletrônicos).

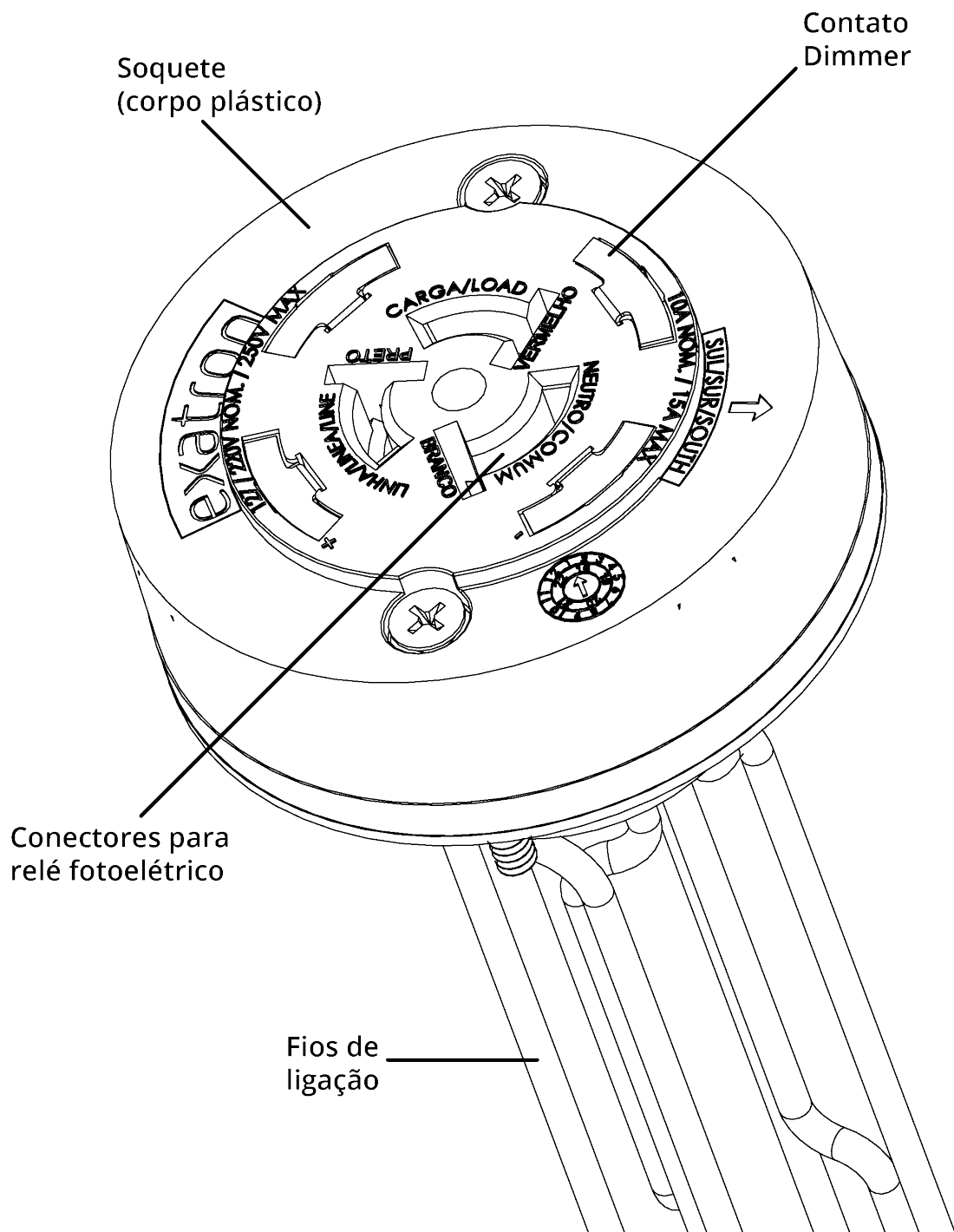


Dados Técnicos

- Tensão: Até 250V ~ 50/60 Hz;
- Tomada de embutir alta para relé, com anel metálico;
- Material do produto: Soquete em nylon com fibra de vidro, terminais de encaixe em latão estanhado, terminais auxiliares banhados com ouro;
- Mapa de marcação indelével com identificação do sentido de encaixe do relé e identificação dos terminais de encaixe;
- Ligação a 7 fios: 1-fase (preto), 2-neutro/fase (branco), 3-carga (vermelho), 4 e 5-dimmer (violeta e cinza), 6 e 7-terminais auxiliares (laranja e marrom). Com seção transversal dos fios de 1,5mm² e comprimento de 20cm comprimento dos fios de ligação. Quanto aos fios de dimerização, positivo (violeta), negativo/referência (cinza), auxiliares (marrom e laranja) possuem seção transversal dos fios de 1,0mm² e comprimento de 20cm. O comprimento dos fios de ligação podem ser alterados a pedido do cliente;
- Intercambiabilidade total, pode ser utilizada com relés de qualquer fabricante com ou sem dimmerização;
- Permite giro de 180° para orientação do relé (vide orientação de furação);
- Base em conformidade a NBR 5123 e da ANSI C136.41;
- Corrente nominal: 10A (max 15A);
- Rigidez dielétrica: Maior que 2500V;
- Garantia: 1 ano;
- Temperatura de operação: -40 a 80°C;
- Resistente a raios ultravioleta (UV).

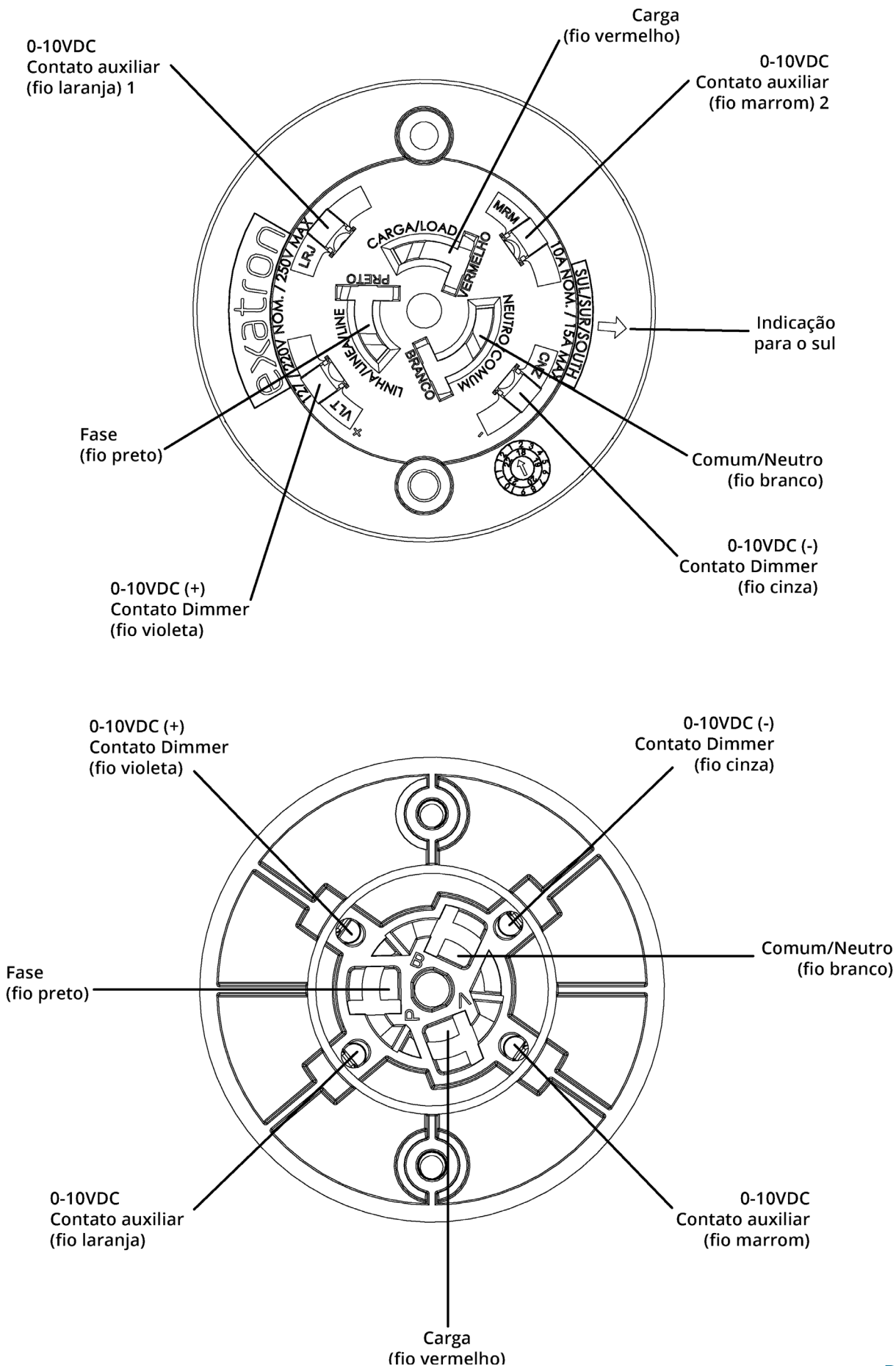
REV. 0

Informações e especificações:



Tomada de embutir 7 fios com anel metálico IP67

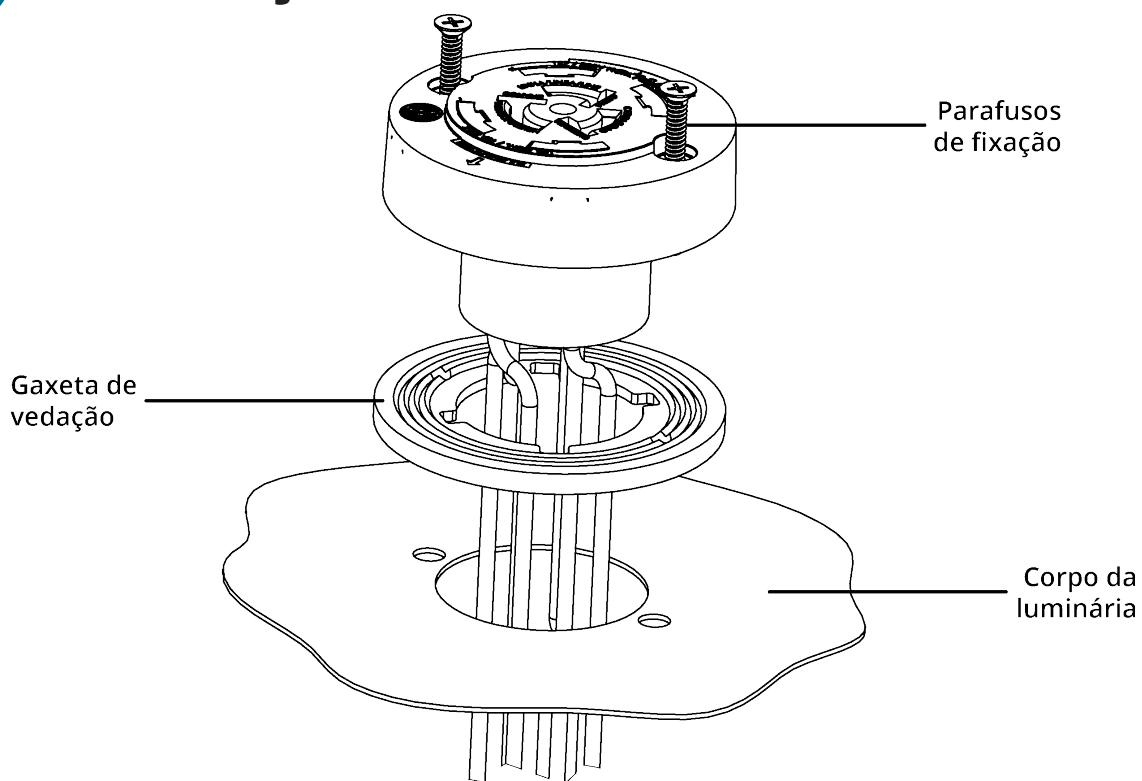
MODELO:
LTIP1001 67



REV. 0

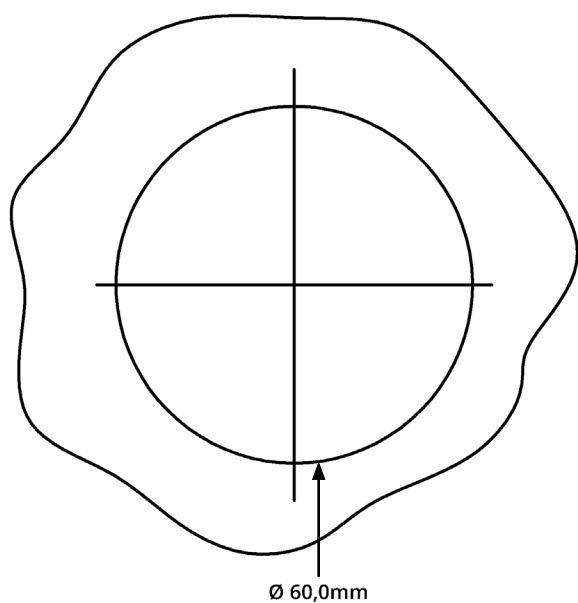


Instalação



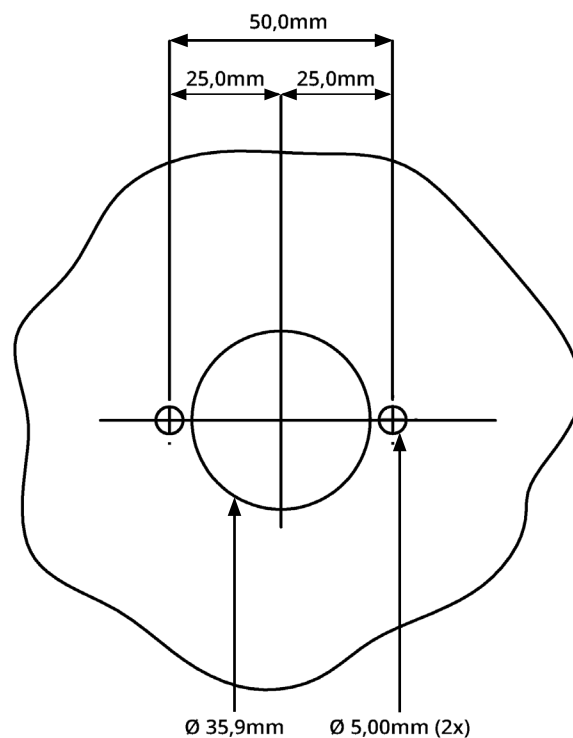
Dimensional de furação recomendado:

Furação para instalação com possibilidade de giro da tomada:



Utilizar anel metálico por dentro para fixação.

Furação para instalação sem possibilidade de giro da tomada:

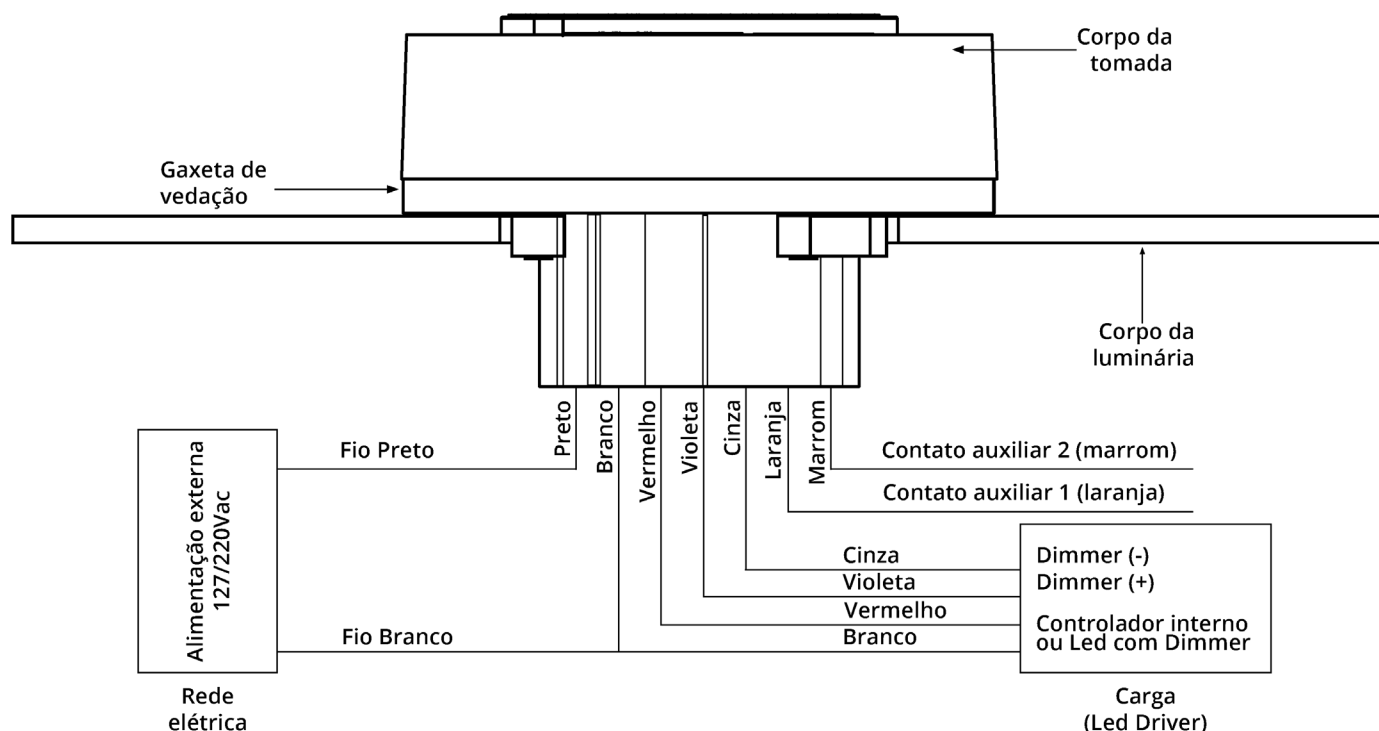


Utilizar a rosca de fixação do corpo da luminária.

REV. 0



Diagrama Elétrico:



Fale conosco

Fone: 51 3357 5000 | Fax: 51 3357 5032

e-mail: contato@exatron.com.br

www.exatron.com.br

Exatron Indústria LTDA.

Rua Eng. Homero Carlos Simon, 1089 - Guajuviras | Canoas - RS