

exatron

myX

TOMADA USB 5V COM SUPORTE

2,1A
5V

USB TIPO A



CARGA RÁPIDA
QUICK CHARGE 1.0



PROTEÇÃO CONTRA
CURTO CIRCUITO



EXCLUSIVO
SUPORTE



LINHA ELÉTRICA
EXATRON

MÚLTIPLOS
CONECTORES



LIGHTNING



USB TIPO C



MICRO USB

2
anos de
garantia

www.exatron.com.br
0800 541 3310

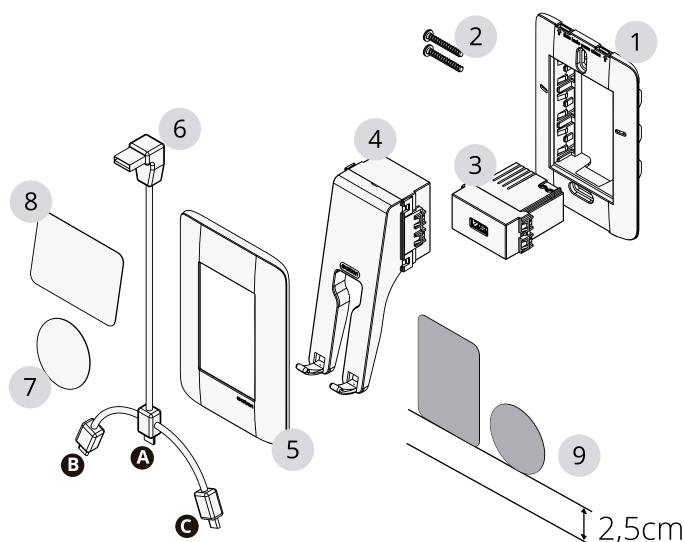
A Tomada USB 5V com suporte da Exatron é uma maneira prática e segura para carregar seus dispositivos, além de servir de base para a IHM (interface homem-máquina) da sua automação residencial. É compatível com dispositivos com a função Quick Charge 1.0, permitindo cargas mais rápidas.

Características

- Tensão: 100 - 240 V~ 50/60 Hz • Consumo em standby: < 0,3 W • Fonte de alimentação: 5 V • Corrente Máxima de Saída: 2,1A @ 5V
- Proteção contra surto: 3 kV • Proteção contra sobretensão, curto circuito e sobre temperatura • Compatível com conector USB tipo A • Ligação a dois fios (fase e neutro) • Compatível com dispositivos com função Quick Charge 1.0, permitindo cargas mais rápidas sem afetar a vida útil da bateria do dispositivo USB • Produto conforme com a norma de segurança IEC 60950-1/2013 com objetivo de prever e proteger os consumidores em relação aos riscos elétricos, mecânicos, térmicos, fogo e radiação dos aparelhos, quando em uso. Nº ITE 0025/2018
- Composição: plásticos, componentes eletrônicos e ligas metálicas.

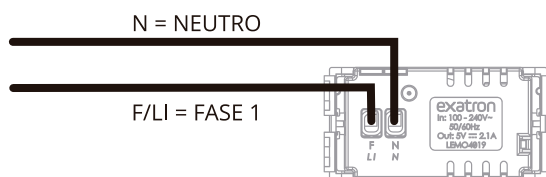
Montagem

Para montar, cole a chapa de metal em seu dispositivo, de modo que a chapa fique na altura dos ímãs do suporte. Em seguida, plugue o cabo USB com o conector compatível em seu dispositivo.

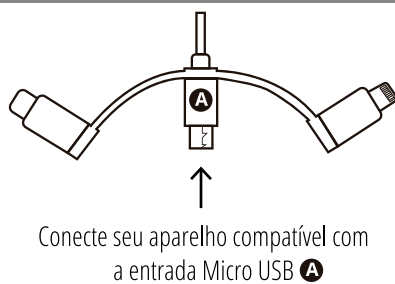
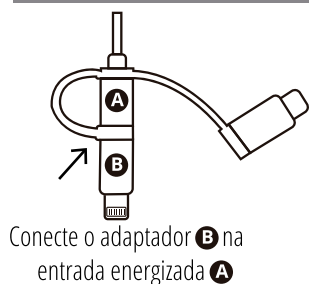


- 1 - Grade 4x2
- 2 - Kit de parafuso para instalação em caixa 4x2
- 3 - Módulo 1/3 tomada USB 5V 2,1A
- 4 - Módulo 2/3 suporte para dispositivo com ímã
- 5 - Espelho 4x2
- 6 - Cabo USB 90° (A) Micro USB, (B) Lightning e (C) USB Tipo C)
- 7 - Chapa de metal redonda com dupla face para fixação do dispositivo aos ímãs do suporte
- 8 - Chapa de metal retangular com dupla face para fixação do dispositivo aos ímãs do suporte
- 9 - A chapa metálica deve ser colada na traseira de seu dispositivo, a 2,5cm da base do mesmo.

Esquema de Ligação



Confira as 03 formas de conectar seu dispositivo



Notas

• Contém 01 unidade • Validade indeterminada • A Exatron não se responsabiliza pelo uso fora das especificações • Características e especificações sujeitas a alterações sem aviso prévio • Imagens ilustrativas • Responsabilidade ambiental compartilhada: o consumidor pós-consumo deste produto deverá devolvê-lo ao revendedor Exatron para logística reversa e destinação ambiental adequada. Não dispor no lixo urbano.