

O Relé fotoelétrico + Fácil 127V (RFG1FC) é ideal para o acionamento de pontos luminosos e outras cargas. Este equipamento mantém acesas luminárias na ausência de luz natural e é insensível a variações bruscas de luminosidade, relâmpagos e faróis. Pode ser instalado com qualquer tipo de lâmpada. Sistema de acionamento tipo térmico.



Produto



Características técnicas e mecânicas

- Tensão nominal: 127V;
- Frequência de operação: 50/60Hz;

Potência de comando	Resistiva	Indutiva	Corrigido
	1000W	1200VA	500VA

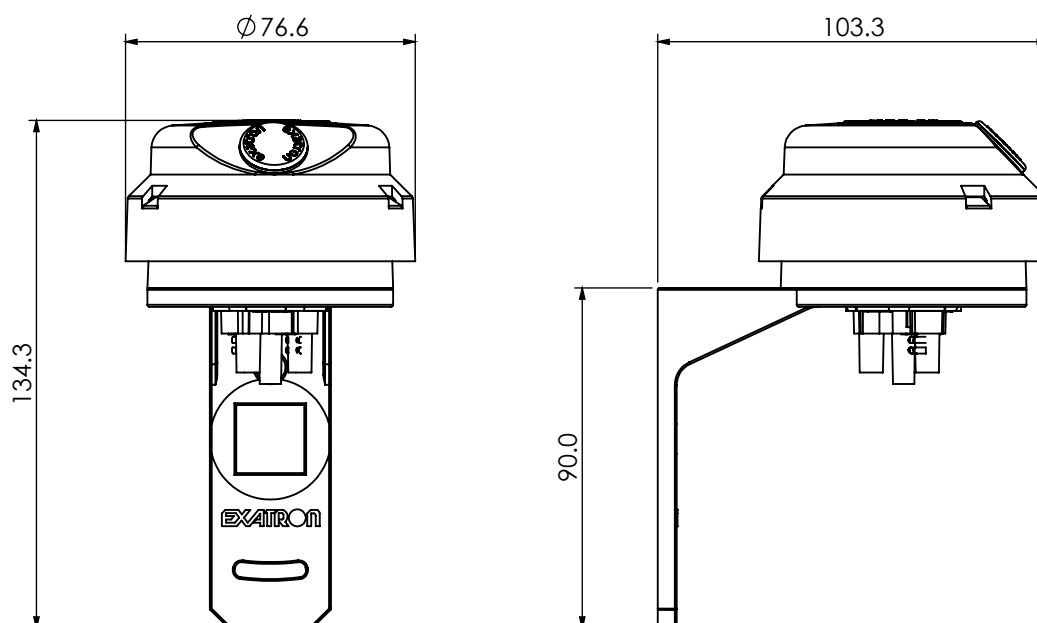
- Consumo próprio: Durante o dia 0,99W e noite 0,05W;
- Tensão de surto: 4000V / 2000A;
- Tipo de contato quando desenergizado: Normalmente fechado (NF);
- Filtro de tempo: Impede acionamentos indevidos devido a variações bruscas de luminosidade como raios, laser, nuvens e etc. Tempo de retardo de 1 a 5 minutos para comutação dos contatos;
- Lux para ligar: Menor que 20 Lux;
- Lux para desligar: Menor que 80 Lux respeitando a relação de histerese;
- Relação entre liga e desliga (histerese): 1, 2 a 4 vezes;
- Código de operação: T1LNFLRNAL
- Ligação: 4 fios;

- Observação: Mapa de marcação indelével do momento de retirada e colocação em campo;
- Estrutura/material (case): Copo e base em resina Polipropileno (PP) com proteção UV;
- Cor: Cinza;
- Grau de proteção (IP): IP55;
- Dimensões (C.L.A): 134,3x103,3x76,6mm.

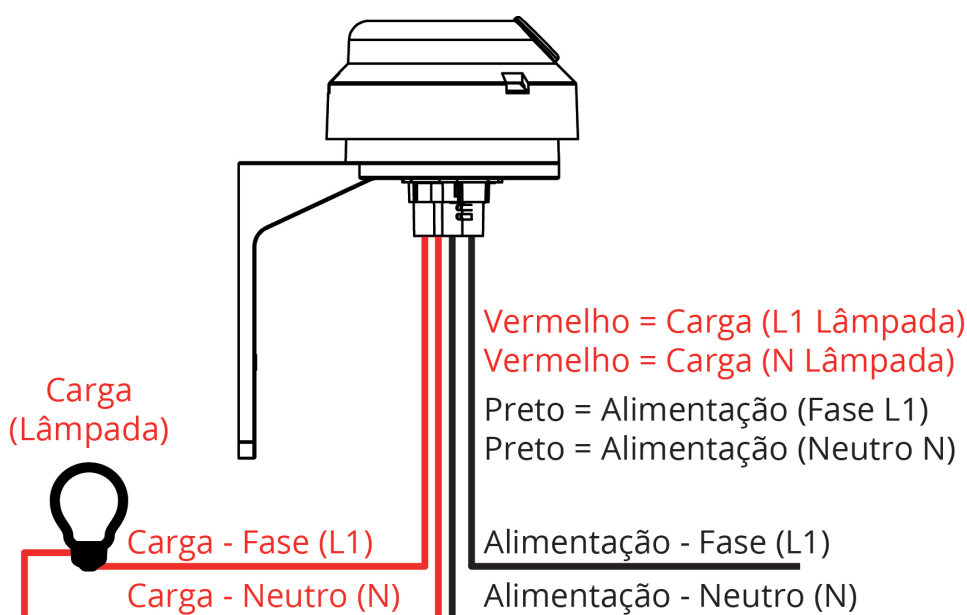


Dimensões

Medidas em milímetros



Esquema de ligação elétrica

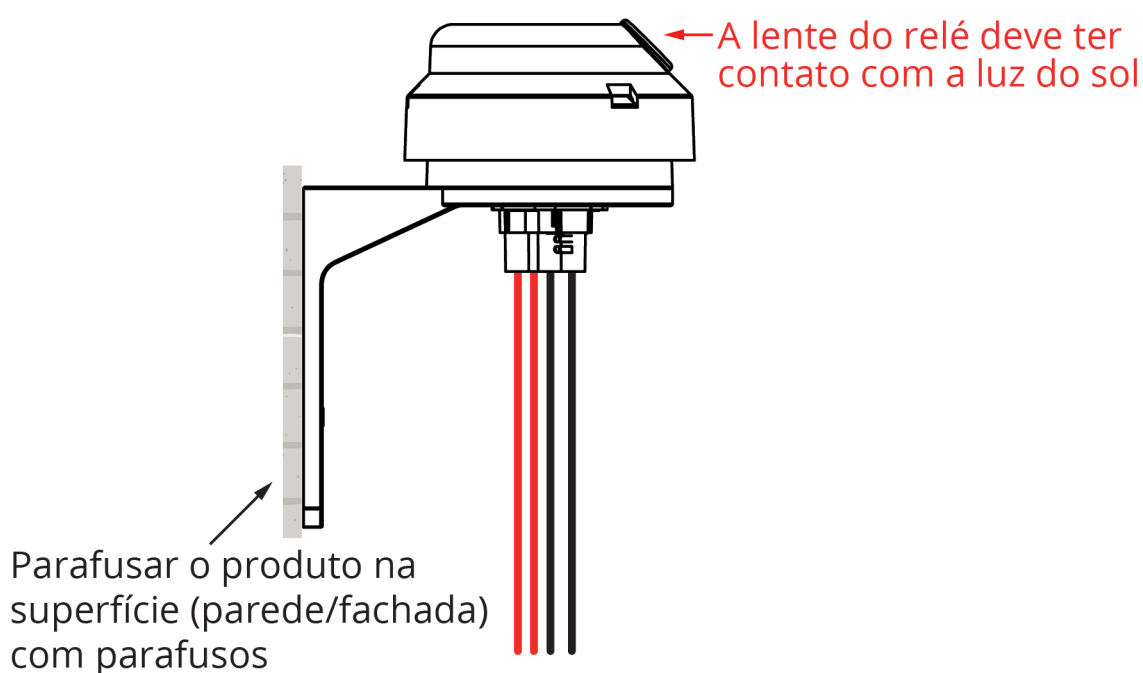




Instalação

Para a instalação do produto, conecte o relé na sua rede elétrica e observe que a lâmpada permanecerá acesa, pois o contato é Normalmente Fechado (NF). Aguarde o tempo de retardo de 1 a 5 minutos, que dependerá da luminosidade do ambiente (dia). O relé deverá estar em contato com a luz do sol, então a lâmpada desligará, o que indica que o Relé está funcionando corretamente.

Atenção: desligue a sua rede elétrica antes de iniciar a instalação do produto.



Fale conosco

Fone: 51 3357 5000

e-mail: contato@exatron.com.br

www.exatron.com.br

Exatron Indústria LTDA.

Rua Eng. Homero Carlos Simon, 1089 | Canoas - RS