

A **Chave Comando de Grupo 2 vias, 220V, 63A, com disjuntor e contato do tipo Normalmente Aberto (LEIP4050)** é utilizada para o controle de potência em redes de iluminação, sendo acionada por um relé fotoelétrico ou relé fotimer. Este equipamento possui contatos do tipo NA e deve ser utilizada com relé fotoelétrico que liga à noite ou relé fotimer.

Produto desenvolvido para cargas do tipo AC5a, AC5b e lâmpadas led. O relé fotoelétrico ou o relé fotimer não fazem parte do produto.



## Produto



IMAGEM ILUSTRATIVA



## Aplicação

Usada em iluminação de vias públicas, jardins, clubes, condomínios, praças, quadras esportivas, estacionamentos e painéis luminosos.



## Características funcionais

- Chave comando de grupo desenvolvida especialmente para drivers de LED;
- Tensão: 220V~ 50/60Hz;
- Corpo em alumínio repuxado de alta resistência;
- Suporte de montagem em nylon reforçado com fibra de vidro, com giro de 360° que permite o posicionamento ideal da chave;
- Suporte de fixação em aço carbono, zincado a fogo;
- Acionamento magnético através de contactora;
- Chave externa para acionamento de disjuntor;
- Contatos: NA (normalmente aberto);
- Corrente nominal: 63A (AC3);
- Número de pólos: 2 (dois);
- Tomada (base) embutida 3 pinos, padrão NEMA, conforme NBR5123;
- Corrente máxima de carga X tipo de cargas;

**Driver LED** = 40A (fator de potência corrigido >0,9)

AC3=55A - Cargas indutivas sem correção de fator potência

AC4/AC5A = 40A - Carga indutiva com fator de potência corrigido por capacitor e lâmpadas de descarga (Ex: Lâmpadas Vapor de Sódio, Vapor Metálico, Vapor Mercúrio Alta e Baixa Pressão).

AC1= 63A - Lâmpadas incandescentes e cargas resistivas;

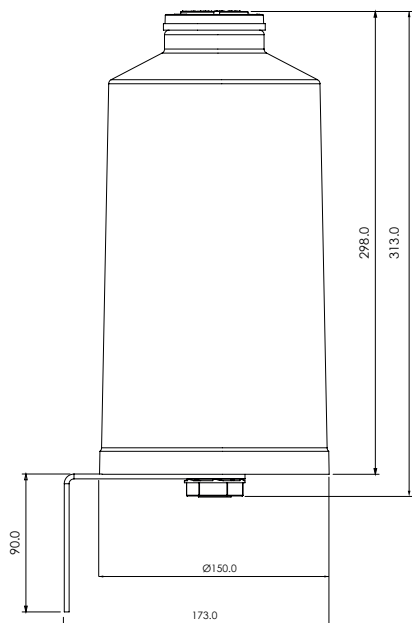
- Garantia: 1 ano.



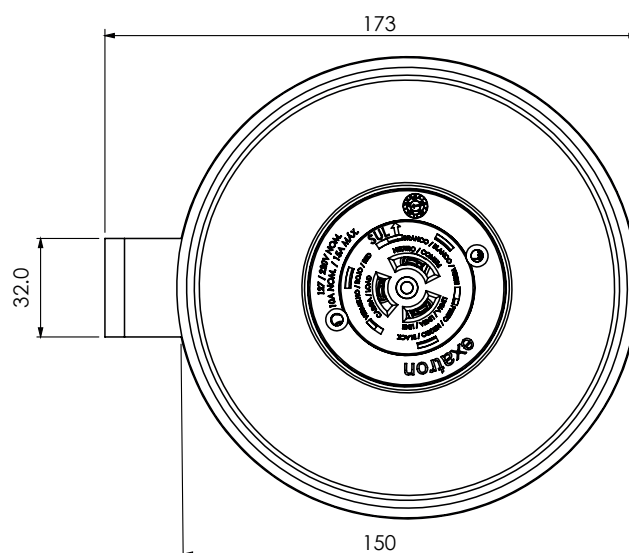
## Características mecânicas

Estrutura (case):	Material:	Corpo em alumínio e base em resina poliamida (Nylon)
	Cor:	Prata (alumínio)
Grau de proteção (IP):	IP54 (com relé fotoelétrico instalado)	
Dimensões:	Ø150x173x313 mm	

Vista frontal



Vista superior



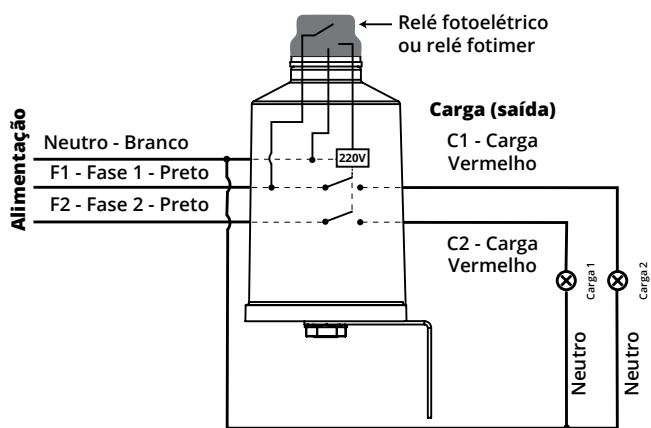
## Atenção

A instalação deve ser feita por profissional capacitado. Para a sua segurança, desligue a chave geral no momento da instalação.

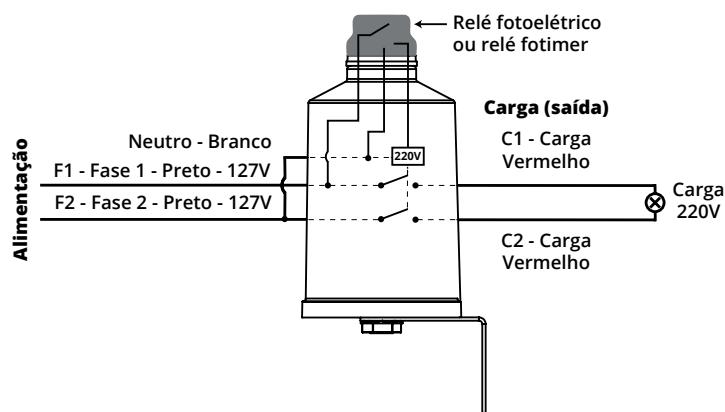


## Esquema de ligação elétrica

**Chave comando de grupo Bipolar  
Ligação Fase/Neutro 220V**

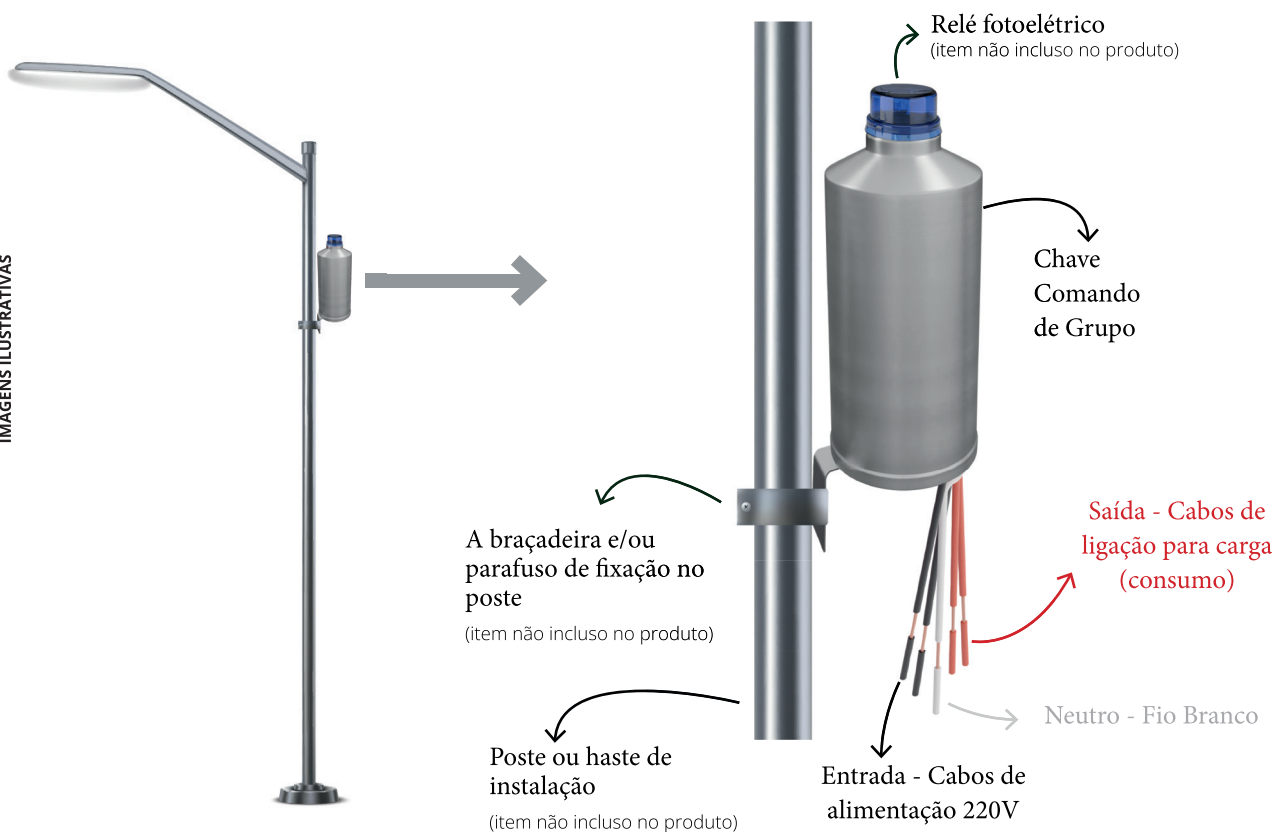


**Chave comando de grupo Bipolar  
Ligação Bifásica 127V - Carga 220V**



## Instalação

IMAGENS ILUSTRATIVAS



## Fale conosco

Fone: 51 3357.5000 | e-mail: contato@exatron.com.br | www.exatron.com.br  
Exatron Indústria LTDA | Rua Eng. Homero Carlos Simon, 1089 - Canoas - RS

REV2