

O Sensor de Presença Frontal Dip Switch LESFZDDP SP é um comando inteligente que se destina ao acionamento temporizado de cargas. Detecta a movimentação de fontes de calor como pessoas e carros, através de um sensor infravermelho, acionando a carga e permanecendo ligado enquanto houver detecção de presença e desacionando no tempo programado após a última detecção de presença.

O modelo LESFZDDP SP faz parte da nova geração de sensores de presença com tecnologia micro controlada e com ajustes através do DIP SWITCH. Possui superior imunidade contra interferências emanadas e induzidas, provocadas por reatores eletrônicos, celulares, rádios comunicadores e instalações de cargas em paralelo. Possui a tecnologia de comutação por baixa tensão elétrica, menor que 50 V, aumentando a vida útil do conjunto (lâmpadas e sensores).



Produtos



Aplicação

São ideais para o controle de iluminação de corredores, escadas, garagens, entrada de acesso, recepção, depósitos, almoxarifados e demais ambientes internos de residências, escritórios, condomínios, indústrias, hotéis e órgãos públicos.



Características funcionais

Tensão nominal:	100-240V~		
Consumo próprio:	<1W		
Frequência de operação:	60Hz		
Capacidade de carga (lâmpadas)	Tensão	Eletrônica/LED	Halógena
	127V	180W	400W
	220V	280W	800W
	THD<20% E FP>0,90		
Área de cobertura:	110° com alcance de até 12m em temperatura ambiente de 25°C; instalado à uma altura de aproximadamente 2,1m. temperatura ambiente de		
Observação:	Timer configurável ajustes pelo Dip Switch: 4 tempos: 1 segundo, 1 minuto, 3 minutos, 10 minutos.		

- LED indicador de funcionamento;
- Proporciona até 75% de economia de energia;
- Detecta fontes de calor (pessoas, carros, etc) deve estar no mínimo a 3°C de diferença em relação à temperatura do meio ambiente onde o sensor está instalado (utilizar em ambientes internos);
 - Exclusivo Inrush Control Technology, sistema de comutação próxima do zero da rede (senóide) aumentando a vida útil da carga e do sensor;
 - Comanda qualquer tipo de lâmpada até a potência máxima.



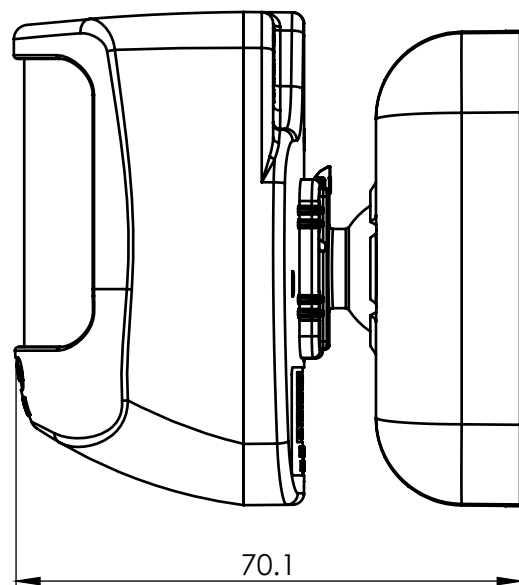
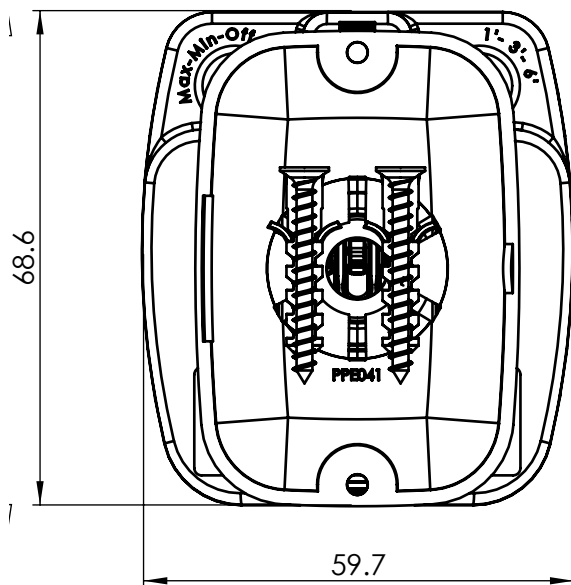
Características mecânicas

Estrutura (case):	Material	Componentes plásticos, componentes eletrônicos e ligas metálicas
	Cor	Branco
Grau de proteção (IP):	IP32	



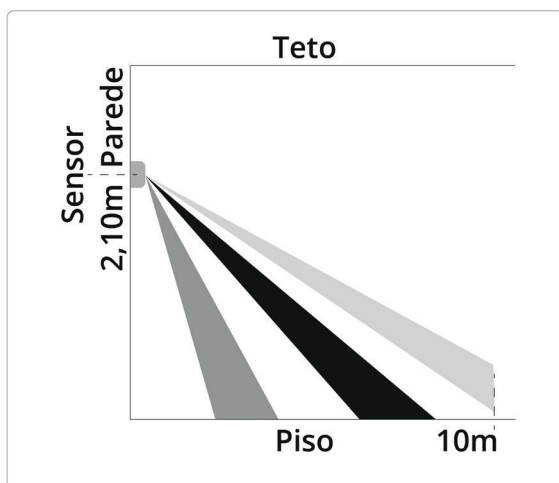
Dimensões

Medidas em milímetros

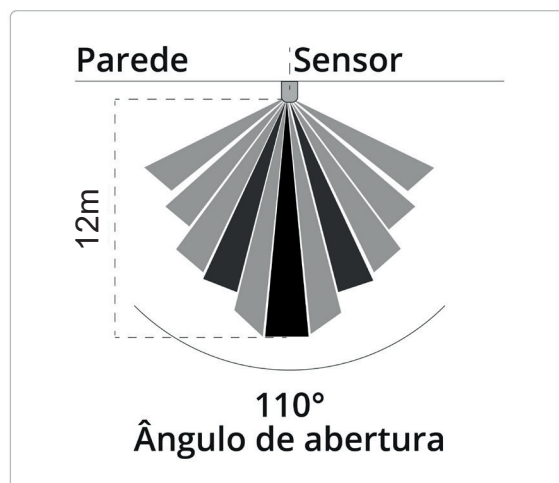


Área de detecção

VISTA LATERAL



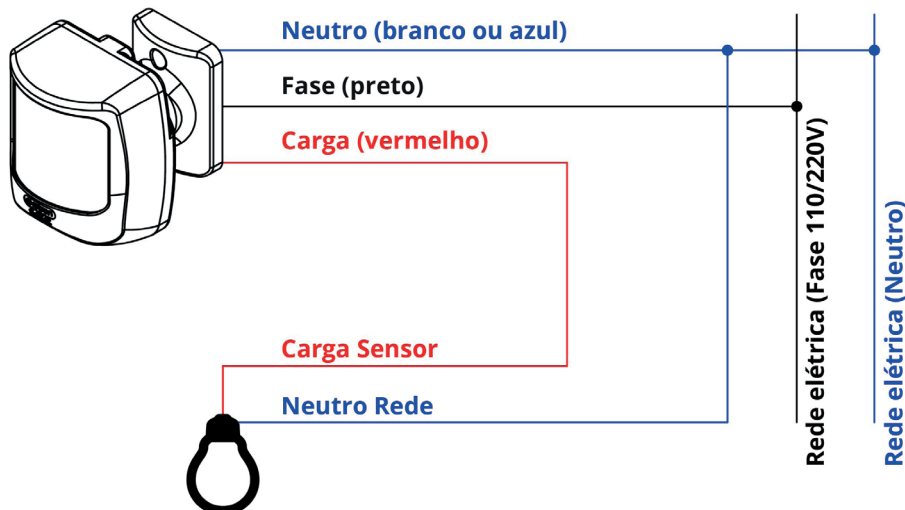
VISTA SUPERIOR



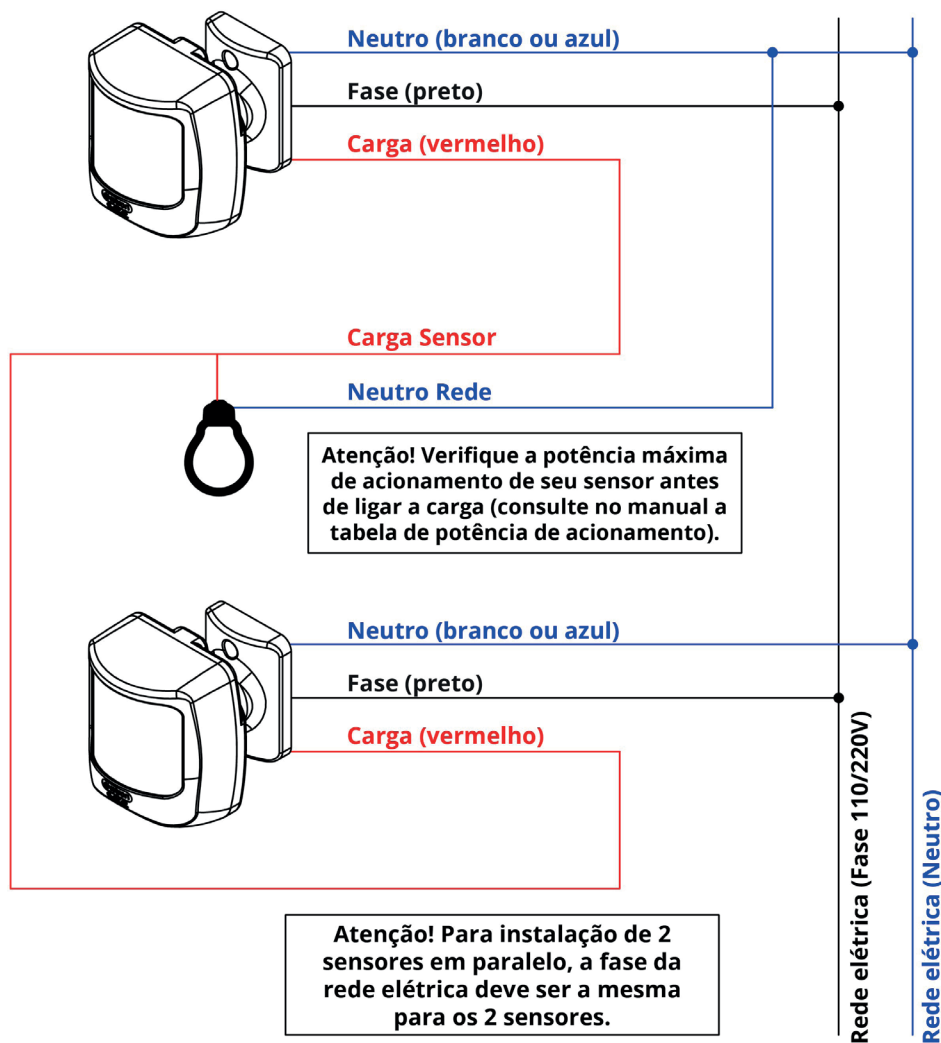


Esquema de ligação

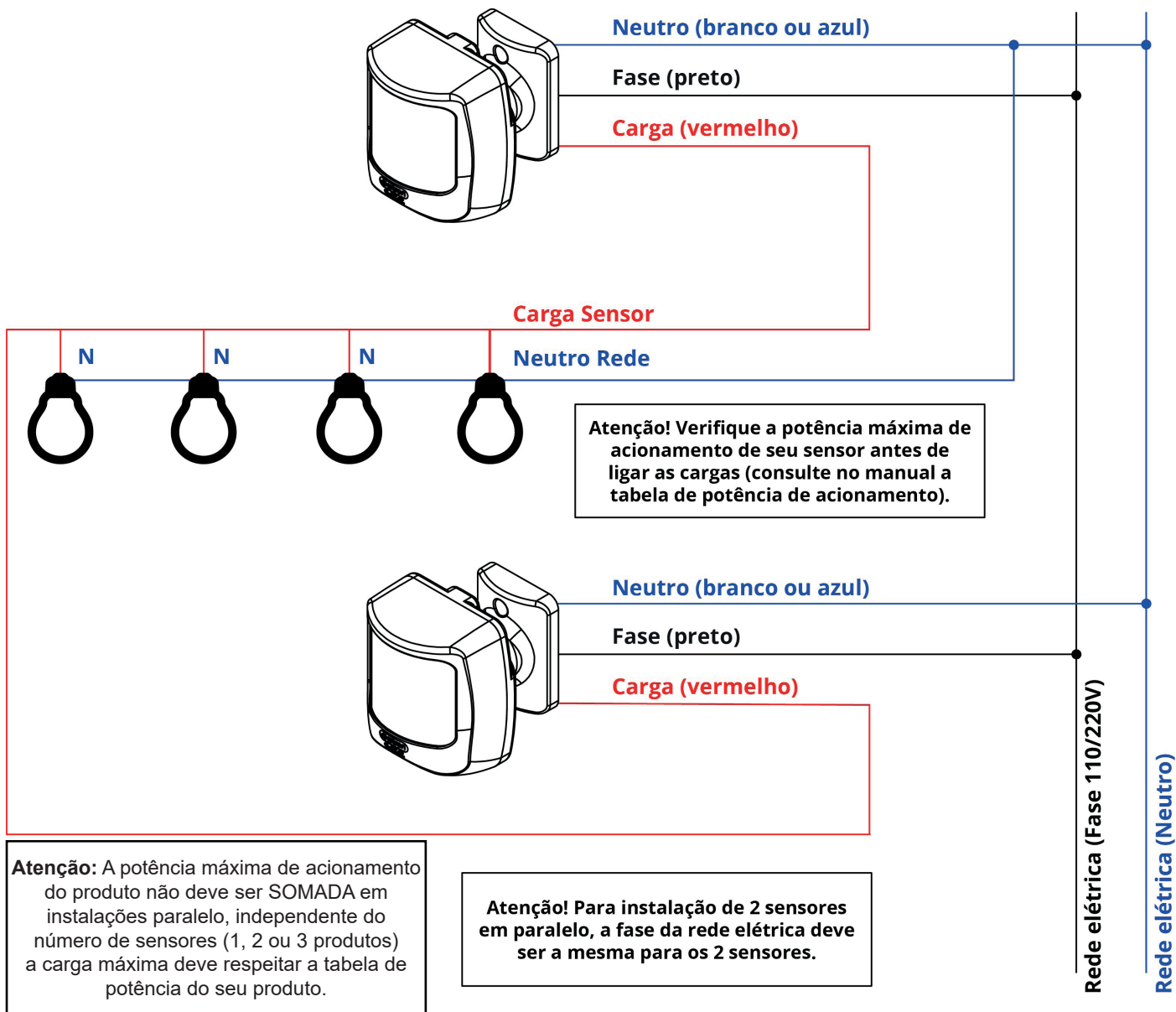
a) Instalação elétrica do sensor com uma carga:



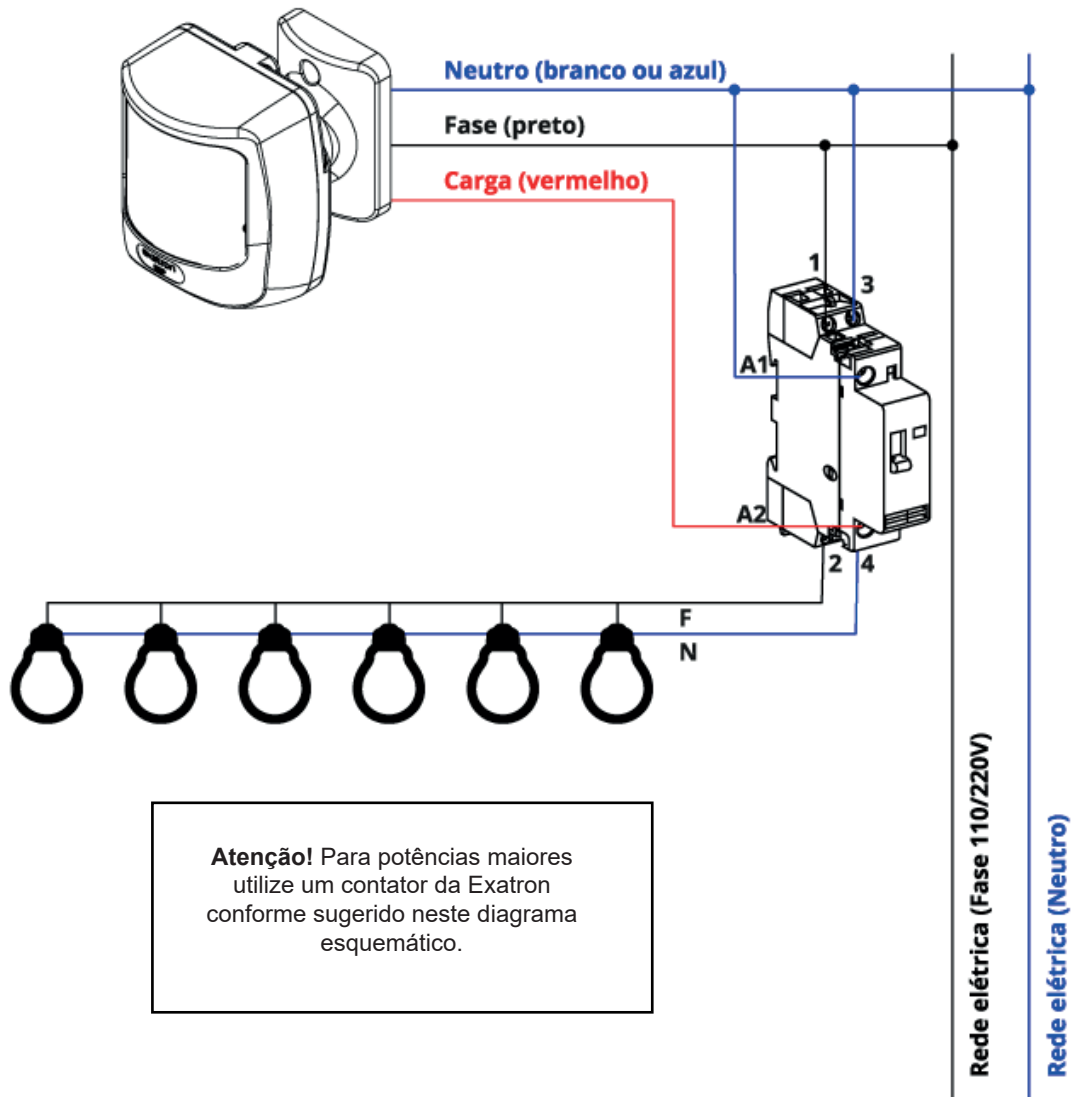
b) Instalação elétrica de dois sensores em paralelo:



c) Instalação elétrica de dois sensores em paralelo com mais de uma carga:



d) Instalação elétrica de um sensor utilizando um contator Exatron para acionamento de cargas maiores.





Configurações

Instruções de ajustes

— Para alterar a programação do seu sensor é necessário alterar manualmente a posição dos interruptores do DIP SWITCH localizados na parte traseira do produto.

Programação

— **Tempo:** Define o tempo que o sensor manterá a carga ligada após detectar movimento no ambiente (com recontagem) (4 tempos: 1segundo, 1 minuto, 3 minutos, 10 minutos).

— **Fotocélula:** Ao detectar movimento no ambiente: modo **SEM**, aciona sempre a lâmpada; no modo **COM**, aciona com o ambiente escuro.

Legenda de configuração do sensor:

Fotocél.	<input type="checkbox"/>	<input type="checkbox"/>	<input type="checkbox"/>	<input checked="" type="checkbox"/>	Tempo	
	<input checked="" type="checkbox"/>	<input checked="" type="checkbox"/>	<input type="checkbox"/>	<input type="checkbox"/>		1s
	<input checked="" type="checkbox"/>	<input type="checkbox"/>	<input checked="" type="checkbox"/>	<input type="checkbox"/>		1min
	<input type="checkbox"/>	<input type="checkbox"/>	<input type="checkbox"/>	<input type="checkbox"/>		3min
<input checked="" type="checkbox"/>	<input checked="" type="checkbox"/>	<input checked="" type="checkbox"/>	<input type="checkbox"/>	<input type="checkbox"/>	10min	

(Basta mover as chaves de configuração na posição desejada)

Dados de Fábrica

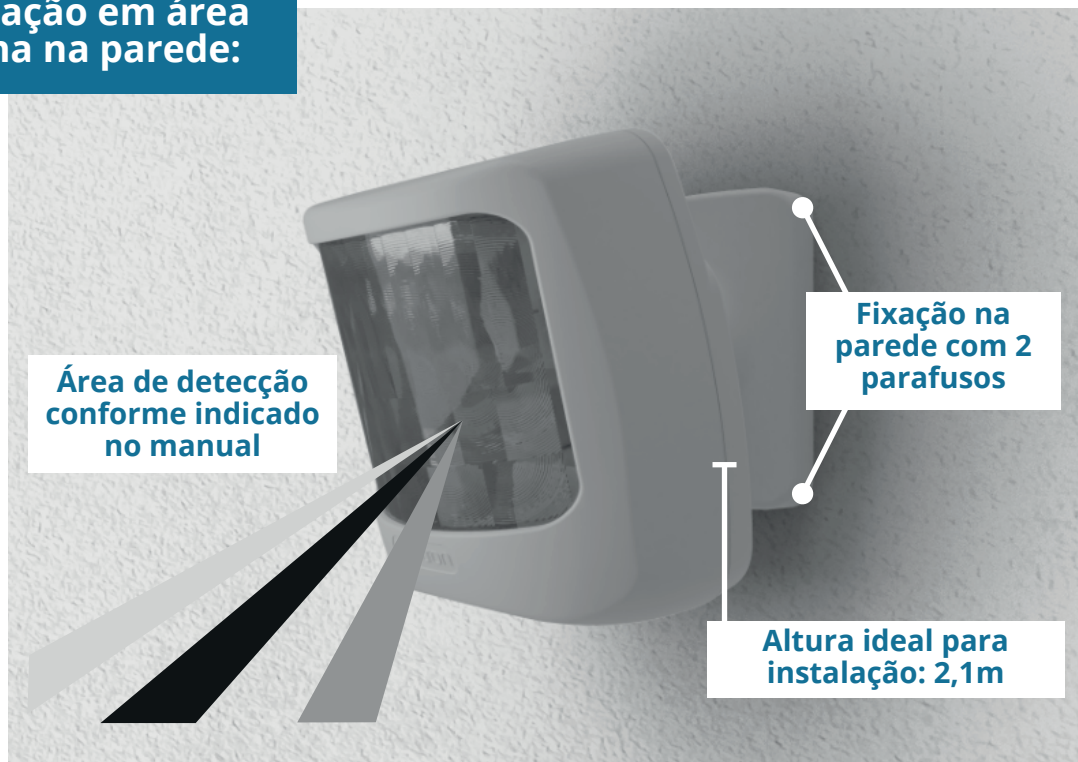
— Os dispositivos com DIP SWITCH possuem a configuração original respeitando a tabela ao lado:

Parâmetro	Configuração
Fotocélula	Off
Timer	3 minutos



Instalação

Instalação em área
interna na parede:



Atenção! Não instale em local externo.
Verifique os modelos para áreas externas no catálogo da Exatron.



Fale conosco

Fone: 51 3357 5000
e-mail: contato@exatron.com.br
www.exatron.com.br
Exatron Indústria LTDA.