

Shorting Gap MODELO SHGOST15

O Shorting Gap (ou Cap) (SHGOST15) da Exatron tem a função de fazer a ligação direta entre os contatos linha e carga para a luminária. O Shorting Gap gera também proteção contra intempéries na tomada de relé fotelétrico. Este equipamento pode ser utilizado em luminárias que são instaladas em redes de iluminação comandadas por Base (Chave) Comando de Grupo.



Produto



Características Técnicas

- Tensão: 127-220Vac (105-305 Vac) ~ 50/60Hz;
- Material: Resina polipropileno (UV-Stability), PVC, latão e cobre;
- Dispositivo para ligação permanente entre a fase e carga de tomadas para relés e chaves comando de grupo;
- Índice de proteção: IP65;
- Design moderno, exclusivo fechamento sem parafusos;
- Mapa de marcação indelével do momento de retirada e colocação em campo;
- Cor: Cinza;
- Potência de comando: 1000W / 15A;
- Rigidez dielétrica: 2500 Vdc;
- Consumo: não consome energia (0 W);
- Dimensões: 38,9 x 76,5 x 76,5 mm (AxLxP);
- Garantia: 1 ano.



Fale conosco

Fone: 51 3357 5000

Fax: 51 3357 5032

e-mail: contato@exatron.com.br

www.exatron.com.br

Exatron Indústria LTDA.

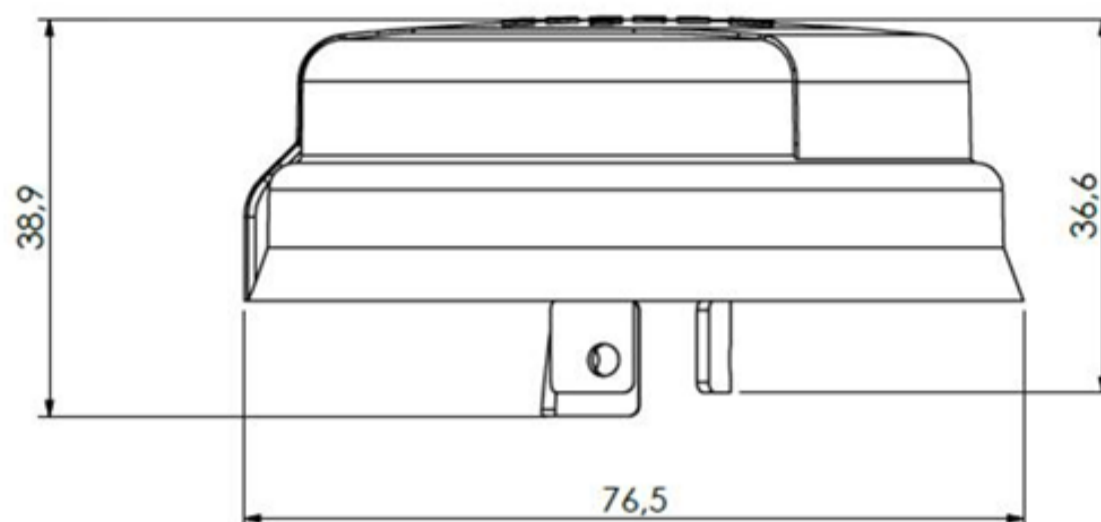
Rua Eng. Homero Carlos Simon,

1089 - B. Guajuviras | Canoas - RS

REV. 2



Dimensão



Instalação

Fazer a ligação direta entre linha e carga em tomada de relé fotoelétrico ou de chave comando de grupo. Pode também substituir relé fotoelétrico mantendo a carga sempre ligada.

Atenção: Produto designado para instalação em tomadas padrão NEMA.



Fale conosco

Fone: 51 3357 5000

Fax: 51 3357 5032

e-mail: contato@exatron.com.br

www.exatron.com.br

Exatron Indústria LTDA.

Rua Eng. Homero Carlos Simon,

1089 - B. Guajuviras | Canoas - RS