

O Dispositivo de Proteção Contra Surtos Slim Bivolt - 45KA da Exatron é um equipamento monopolar com tecnologia MOV (ZnO), capaz de limitar surtos elétricos em instalações de baixa tensão, provocados por descargas elétricas e manobras do sistema elétrico. Possui um dispositivo termomecânico que sinaliza o estado de funcionamento.



## Produto



## Aplicação

Para garantir a proteção contínua da linha (rede) na qual o DPS foi instalado é necessário que seja feita uma inspeção periódica no dispositivo, verificando seu estado de funcionamento. Se a instalação no CD ou junto do equipamento que se deseja proteger individualmente for inviável e o DPS tiver que ser instalado distante do ponto de conexão, recomenda-se utilizar o borne do dispositivo como ponto de continuidade para a alimentação da carga a ser protegida, conforme NBR5410. Utilize equipamentos de proteção e ferramentas adequadas na instalação.

A ligação do DPS é em paralelo aos circuitos e não interrompe a corrente elétrica caso o mesmo esteja fora de operação. Tipo de ligação utilizada quando o condutor neutro for aterrado.



## Características técnicas e mecânicas:

Tensão de operação AC nominal (Un):	220V
Tensão máxima AC de operação contínua (Uc):	275V
Máxima tensão ceifada @1,2KA:	<750V
Máxima tensão ceifada @In (Up):	<1,3kV
Resistência de isolamento @500VDC	>100MΩ
Corrente máxima de descarga I <sub>max</sub> (8/20μs):	45kA
Corrente nominal de descarga I <sub>n</sub> (8/20μs):	20kA
Máxima energia @2ms:	400J
Tempo de resposta:	<25ns
Temperatura de operação:	-40 a 80°C
Umidade relativa:	De 5 a 95%
Seção dos condutores de conexão:	6 a 16 mm <sup>2</sup>
Torque de aperto dos terminais:	2-3Nm
Tipo de fixação:	Trilho DIN 35 mm
Dimensões:	90x66,5x18mm
DPS Classe:	2 e 3
Módulo de operação:	Cartucho plugável
Padrão:	ABNT NBR IEC 61643-1
Corrente de fuga:	<10mA
Máxima tensão AC temporária @5seg:	300V
Fusível recomendado:	125A gL/gG
Frequência da rede:	50/60Hz

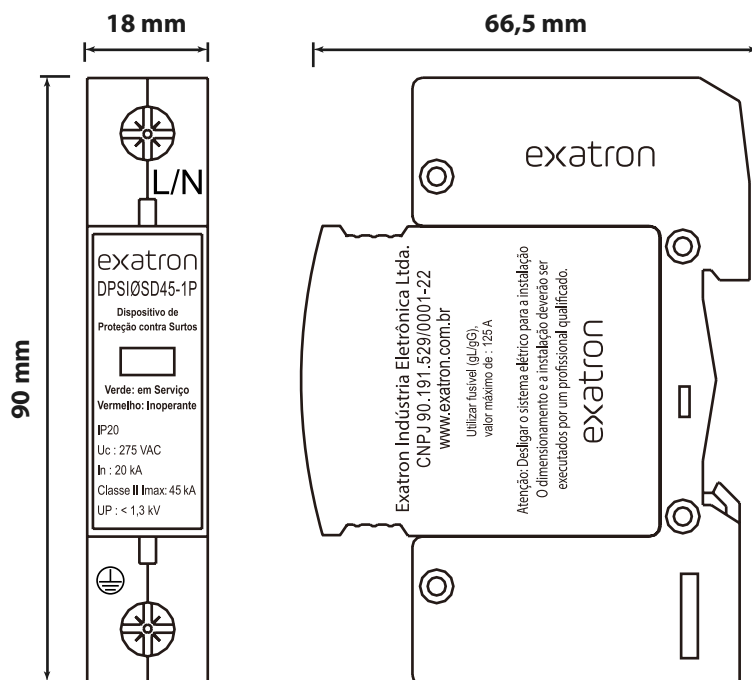
- Instalação: Uso em ambiente interno;
- Sinalização de operação do produto: Verde = em serviço / Vermelho = inoperante (queimado). Em caso de queima, o DPS deverá ser substituído);
- Modo de proteção por desconexão térmica;
- Tecnologia de proteção varistor de oxido metálico (MOV).

Estrutura (case):	Material	Poliamida com propriedades anti-chama
	Cor	Cinza (cartucho amarelo)
Grau de proteção (IP):	IP20	



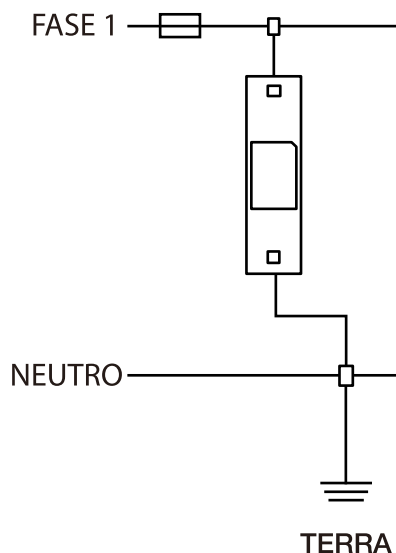
## Dimensões

Medidas em milímetros



## Esquema de ligação

### MONOFÁSICO / NEUTRO ATERRADO



## Fale conosco

Fone: 51 3357 5000

e-mail: [contato@exatron.com.br](mailto:contato@exatron.com.br)

[www.exatron.com.br](http://www.exatron.com.br)

Exatron Indústria LTDA.

Rua Eng. Homero Carlos Simon, 1089 | Canoas - RS

REV.4