

O Relé Fotocontrolador Tri-Fácil é a solução ideal para o acionamento de pontos luminosos e outras cargas. Este equipamento mantém as luminárias acesas na ausência de luz natural e é resistente a variações bruscas de luminosidade, como relâmpagos e faróis. Compatível com qualquer tipo de lâmpada, o Tri-Fácil utiliza um sistema de acionamento térmico para garantir um desempenho confiável e uma rápida e descomplicada instalação em sua residência ou estabelecimento.



Produtos



FCR1TF



FCR2TF



Aplicação

É ideal para sistemas de iluminação pública, jardins, estacionamentos, fachadas de edifícios e outros ambientes que necessitam de controle automático da iluminação. Sua principal função é garantir que as luminárias permaneçam acesas durante a ausência de luz natural, proporcionando segurança e economia de energia.



Características técnicas

Tensão	Nominal	127V~ (copo cinza) / 220V~ (copo vermelho)			
Consumo próprio	menor que 1,5W.				
Frequência de operação	50/60Hz.				
Capacidade de carga (lâmpadas)	127V~				
	Resistiva		Indutiva		Corrigido
	600W		800VA		200VA
	220V~				
	Resistiva	Indutiva	Corrigido	Led FP>0,9	Led FP<0,9
800W	1200VA	300VA	200W	150W	
Observação	Para garantir o funcionamento ideal do Relé Tri-Fácil, recomenda-se a instalação com visão direta para o sol e em locais onde não haja interferência de fontes de luz artificial, como lâmpadas de rua ou faróis de veículos. Além disso, é importante verificar periodicamente as conexões elétricas e a integridade rele para assegurar um desempenho contínuo e eficiente.				



Características funcionais

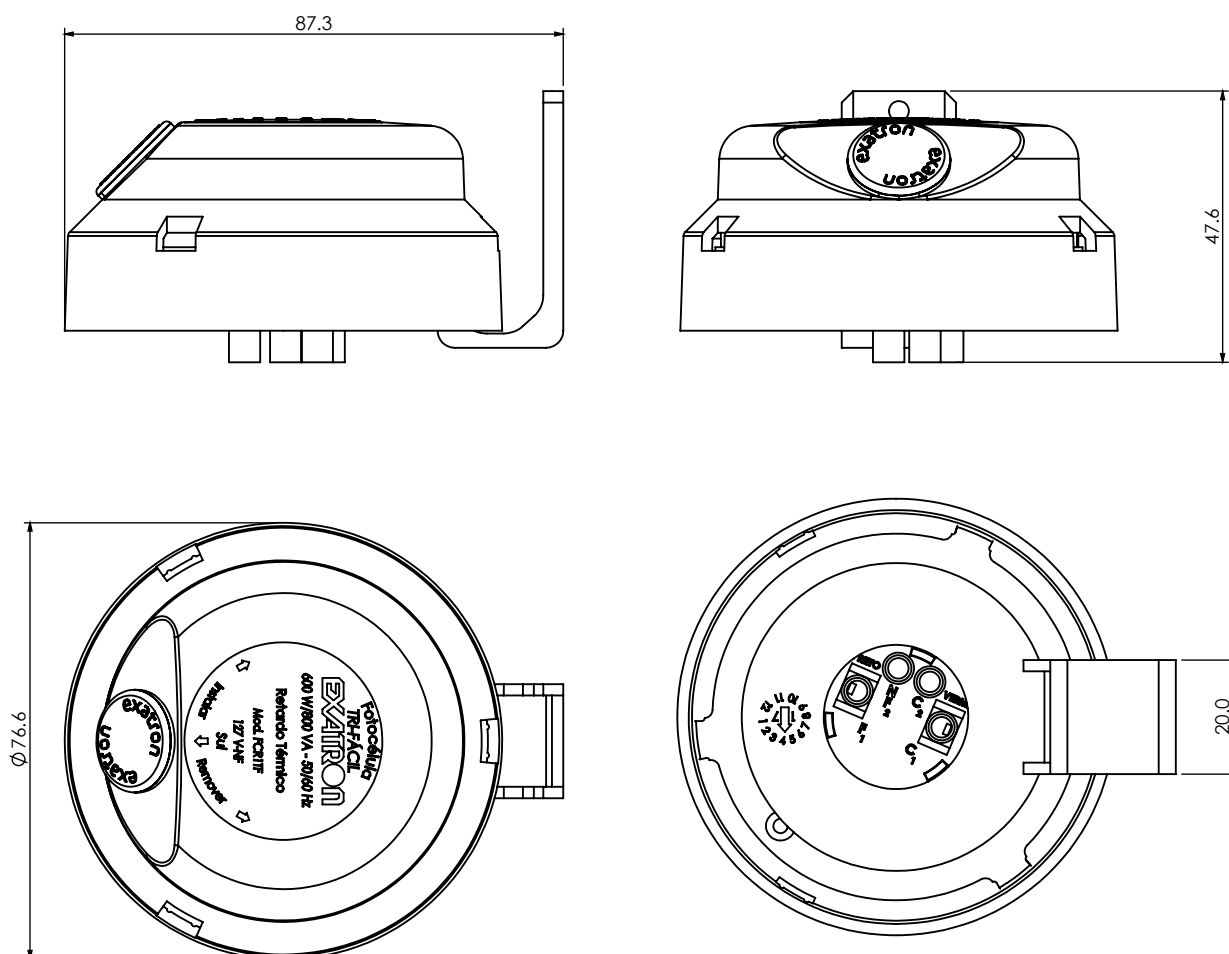
- Funcionamento: aciona a carga durante a noite e desliga durante o dia.
- Tipo de contato quando desenergizado: normalmente fechado (NF).
- Filtro de tempo: impede acionamentos indevidos devido a variações bruscas de luminosidade como raios, laser, nuvens e etc. Tempo de retardo de 1 a 5 minutos para comutação dos contatos.
- Lux para ligar: menor que 20 Lux.
- Lux para desligar: menor que 80 Lux respeitando a relação de histerese do momento de retirada e colocação.
- Mapa de marcação indelével
- Índice de proteção: IP55
- Relação entre liga e desliga (histerese): 1, 2 a 4 vezes.
- Tensão de surto: 4000V / 2000A.
- Consumo: menor que 1,5W.

- Corrente nominal: 5A
- Haste de suporte incorporada ao relé
- Ajuste de giro do rele de 360°
- Material: Polipropileno – com proteção UV
- Cor: Cinza para o modelo 127V e vermelho para o modelo 220V.
- Ligação descomplicada - 4 fios (2 fios de alimentação e 2 fios de saída para carga).
- Garantia: 1 ano.

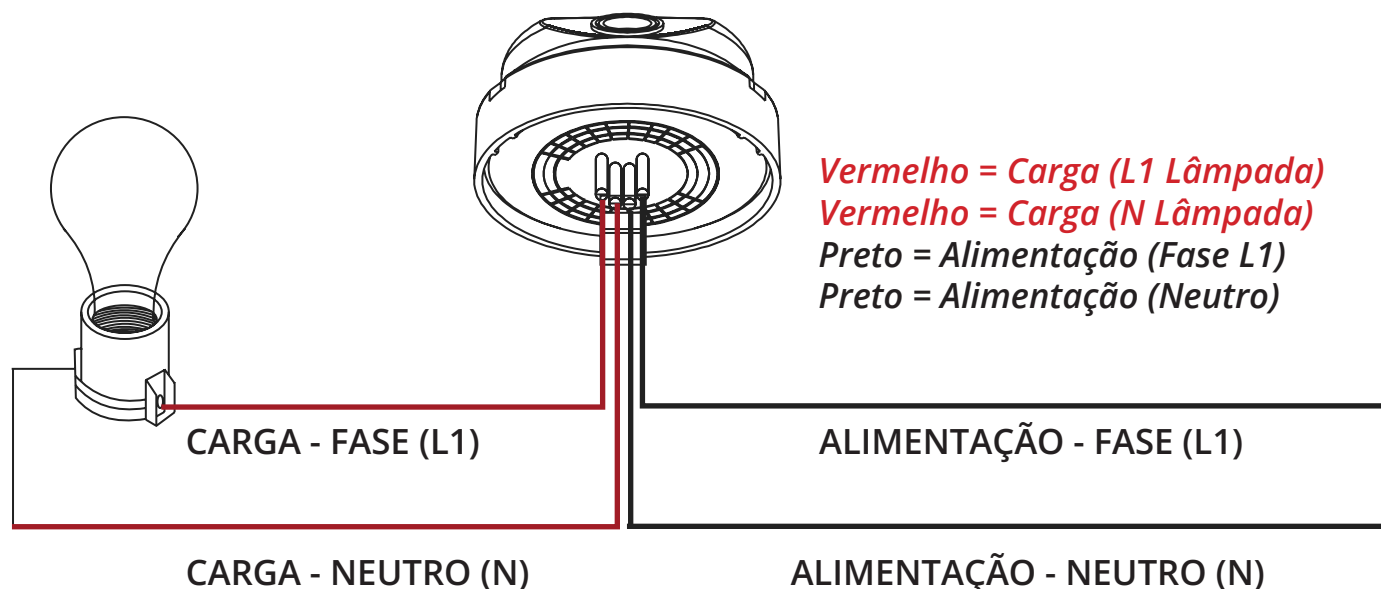


Características mecânicas

Estrutura (Case)	Material	Polipropileno (PP)
	Cor	Cinza/Vermelho
Grau de proteção (IP)		IP55



Esquema de ligação



Instalação

Para a instalação do relé Tri Fácil Exatron, conecte o Relé na sua rede elétrica e observe que a lâmpada permanecerá acesa, pois o contato é Normalmente Fechado (NF). Aguarde o tempo de retardo de 1 a 5 minutos, que dependerá da luminosidade do ambiente. O relé deverá estar em contato com a luz do sol, então a lâmpada desligará, o que indica que o Relé está funcionando corretamente.

Atenção: desligue a sua rede elétrica antes de iniciar a instalação do produto.

Fale conosco

Fone: 51 3357 5000
e-mail: contato@exatron.com.br
www.exatron.com.br
Exatron Indústria LTDA.