

O relé temporizador minuteria multifunção é uma solução altamente versátil e eficiente para o controle temporizado de diversas aplicações. Projetado para proporcionar praticidade e economia de energia, este dispositivo é ideal para gerenciar a iluminação em áreas de passagem, como halls, corredores, escadarias e outras aplicações. Ele garante que as luzes permaneçam acesas apenas pelo tempo necessário, contribuindo significativamente para a redução do consumo de energia.



Produto



Aplicação

É ideal para uma ampla gama de aplicações que necessitam de controle temporizado, como a iluminação em áreas de passagem, halls, corredores e escadarias.


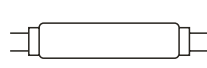
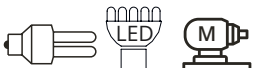


Características técnicas, funcionais e mecânicas:

- Tensão nominal: 100-240V~;
- Frequência de operação: 50/60Hz;
- Instalação em ambiente interno;
- Fixação: Trilho DIN 35mm;
- Vida útil elétrica: >100.000 ciclos (carga AC1) = resistiva;
- Observação: Em conformidade com norma IEC 60947-5-1, IEC 60669-2-3 e EM 61812-1;

- Ajustes de tempo: de 30 segundos à 60 minutos, com marcações nos tempos de 30 segundos, 3, 10, 15 ou 60 minutos;
- Função APS: Sistema de autoproteção contra instalação inadequada, ocasionado por pulsador trancado (LED vermelho aceso). A minuteria desligará as lâmpadas, voltando a funcionar após o pulsador ser aberto ou retirada do curto;
- LEDs indicativos: cor verde, indica carga ligada; vermelho, pulsador acionado ou trancado;
- EZNEON: permite o uso de pulsadores com neon/led (corrente máxima 50mA – soma das chaves sinalizadoras);
- Função chave seletora: AUTO-ON-OFF;
- Recontagem de tempo após a última chamada do pulsador;
- Produzido em material anti-chama;
- Especial para quadros elétricos;
- Temperatura de operação: -5°C até +55°C;
- Material: Resina poliamida anti-chama;
- Grau de proteção: IP20.

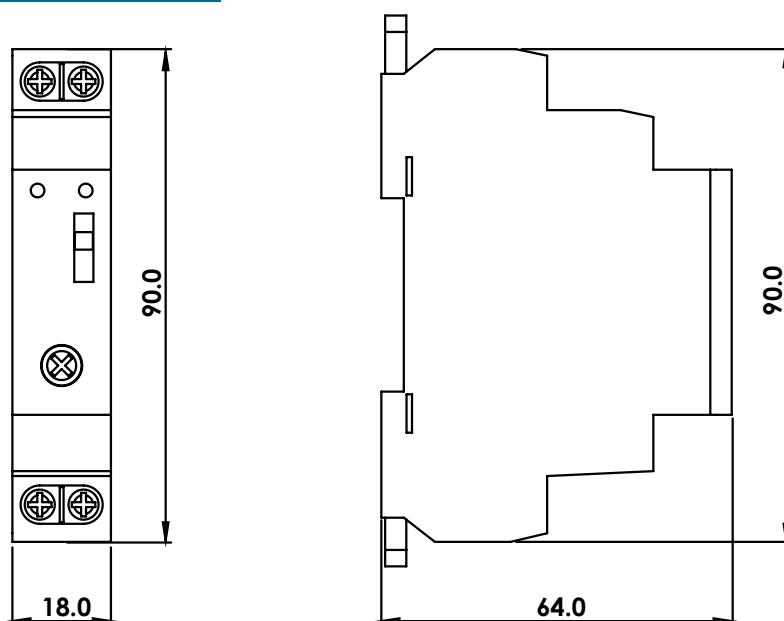
• Potência de comando:

Tensão AC	AC-5b	AC-5a	AC-7b
	INCANDESCENTE	FLUORESCENTE	CFL/LED/MOTOR
			
127V	1000W	450W	150W
220V	2000W	900W	300W



Dimensões

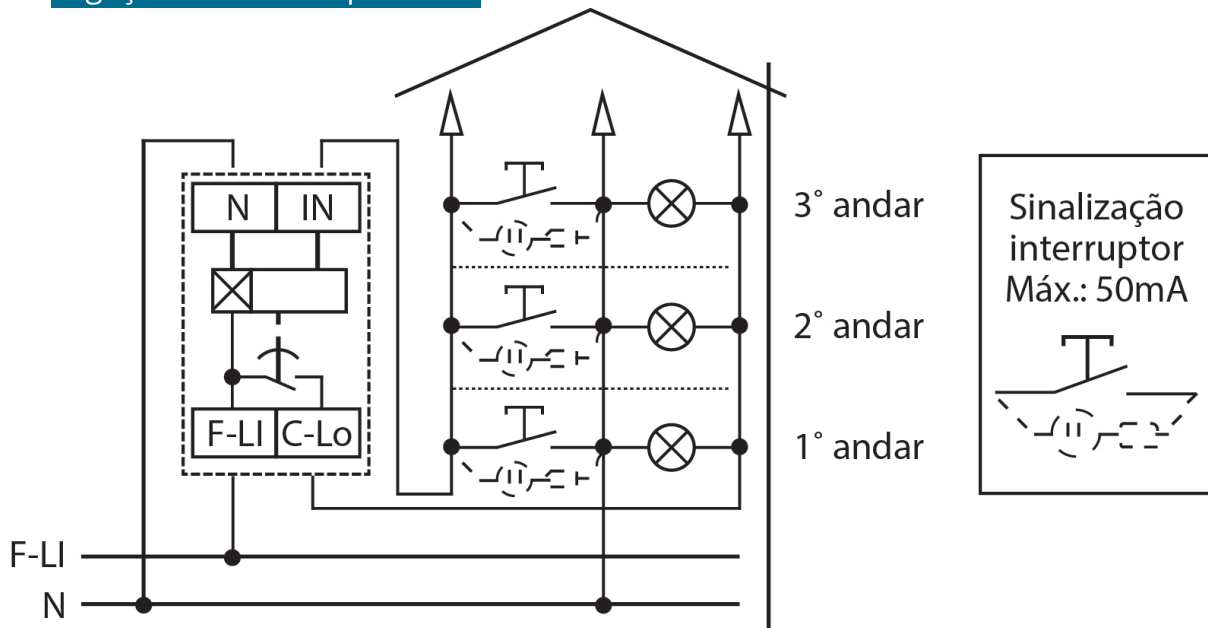
Medidas em milímetros



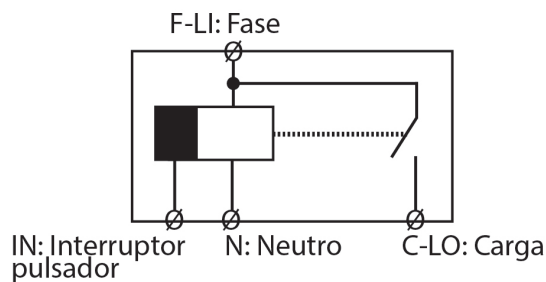
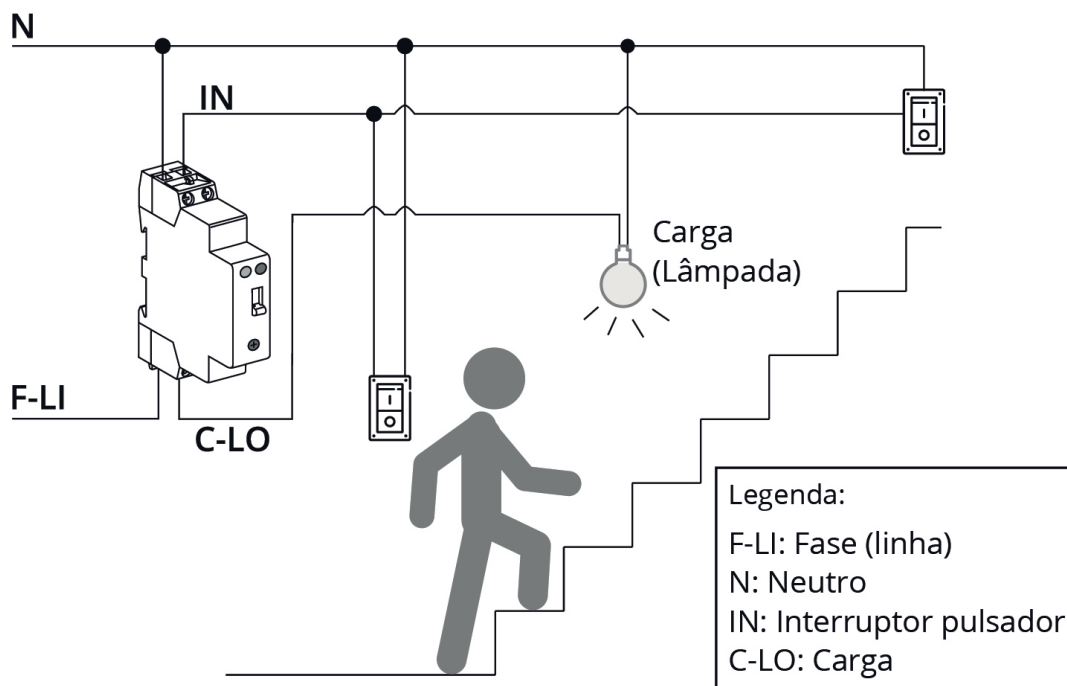


Esquema de ligação elétrica

Ligação elétrica do produto

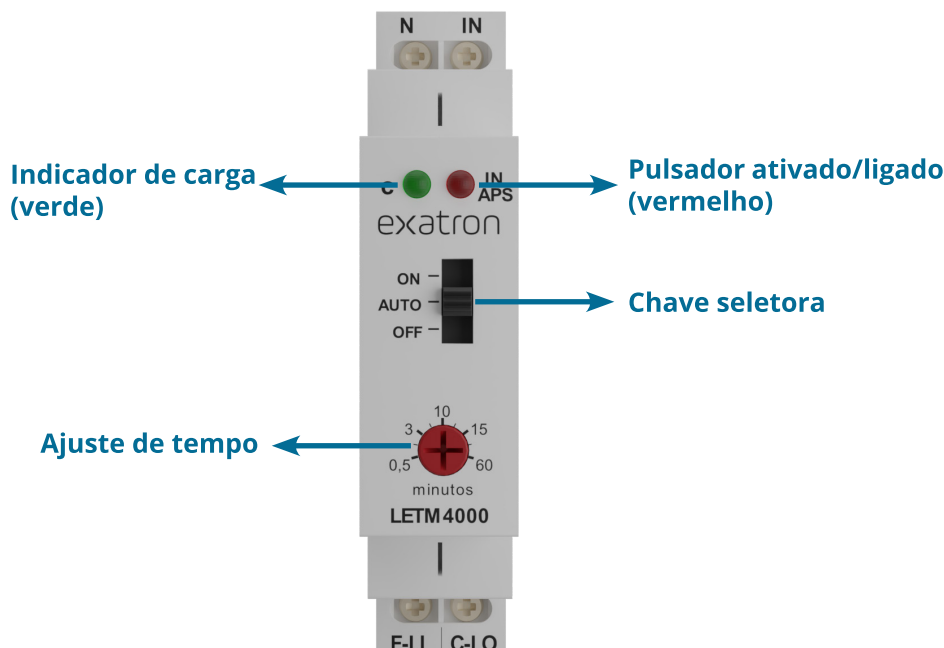


Exemplo de ligação - Iluminação (1º andar)





Funcionamento do produto



Funções do produto			
Função	Ação	Sinalização	
ON	Carga sempre ligada	Led verde ligado	
AUTO	Temporizado	Led verde pisca 1x segundo	
OFF	Carga sempre desligada	Led verde desligado	
APS	Proteção	Led vermelho ligado	
			Após 3 segundos do interruptor desliga a carga

ATENÇÃO: APS = independente da posição da chave seletora, após o acionamento da carga pelo interruptor por mais de 3 segundos a carga é desacionada.



Fale conosco

Fone: 51 3357 5000

e-mail: contato@exatron.com.br

www.exatron.com.br

Exatron Indústria LTDA.

Rua Eng. Homero Carlos Simon, 1089 | Canoas - RS