

O Relé Fotocontrolador Instantâneo Magnético (LUXEN 0FD) com modo de falha desligado, foi desenvolvido para realizar o comando de ligar e desligar cargas/ luminárias por luminosidade em geral. Possui um sistema de relé magnético de comutação que proporciona elevada confiabilidade de acionamento, com sistema de controle exclusivo que evita o efeito pisca-pisca das luminárias na troca de estado durante o início ou final da luminosidade diária.

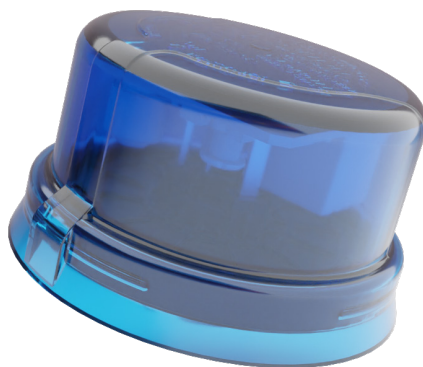
O Relé Fotocontrolador magnético também incorpora elementos de proteção contra surtos e transientes na alimentação do produto, protegendo seus componentes e todo o conjunto de iluminação para uma vida útil elevada.

Pode ser instalado em luminária com qualquer tipo lâmpada, possui contato NA (Normalmente Aberto) mantendo as lâmpadas apagadas durante o dia e ligando a noite. O modo de falha do relé NA mantém a carga desliga.

O Relé Fotocontrolador Instantâneo Magnético pode ser customizado com o tipo de relé NF (normalmente fechado) sob consulta, modo de operação liga dia ou liga noite e proteção contra surtos elétricos até 10kV (Joules sob consulta).



Produto



Aplicação

É ideal para o acionamento de pontos luminosos e outras cargas. Mantém acesas luminárias na ausência de luz natural e é imune a variações bruscas de luminosidade, relâmpagos e faróis. Atende aos mais altos padrões de controle de iluminação e também a legislação brasileira NBR5123 vigente.



Características técnicas e mecânicas

- Tensão - amplitude máxima: 105-305V;
- Consumo próprio: menor que 0,8W;
- Frequência de operação: 50 ou 60Hz;

| Capacidade de carga (lâmpadas) | Tensão Nominal | | Resistiva | Indutiva | Corrigida |
|--------------------------------|----------------|--|-----------|----------|-----------|
| | 220V | | 1000W | 1800VA | 500VA |
| | 127V | | 1000W | 1200VA | 500VA |

- Proteção contra surto: De 4.000 até 10.000V (1,2x50µs)*;
- Mapa de marcação indelével no copo, conforme NBR5123;
- Tecnologia: Fotocontrolador magnético para rede elétrica de corrente alternada, com sistema de comutação mecânica magnética assistida eletricamente, conjunto de contato elétrico do tipo bobina-martelo-núcleo ferromagnético. A comutação mecânica oferece robustez ao produto, contribuindo diretamente em um ciclo de vida mais longo. O sensor fotoelétrico é encapsulado em resina blindada para alta durabilidade;

• Proteção: possui varistor integrado com capacidade de 320J contra surtos elétricos (outros valores sob consulta);

- Tipo de acionamento: eletromagnético assistido individual;
- Ciclos de operação: mínimo de 5000 ciclos conforme NBR5123 vigente;
- Temperatura de armazenamento: -30 e +60°C;
- Temperatura de operação: -10 e +50°C;
- Material: Copo de proteção em resina policarbonato (PC) com aditivo anti UV para suportar os mais elevados níveis de intempéries, base de suporte em resina polipropileno (PP) aditivado, terminais elétricos em latão com banho de proteção em estanho para maior resistência a intempéries, gaxeta de vedação com labio de borracha para garantir elevado grau de proteção na instalação;

• Filtro de iluminação: impede acionamentos indevidos devido a variações bruscas de luminosidade como raios, lasers, faróis, nuvens e etc. Filtro de 1 segundo para ligar ou para desligar (tipo instantâneo);

• Tipo de contato quando desenergizado: normalmente aberto (NA) – Tipo falha desligado (fail-off) – Consulte o modelo NF sob demanda;

• Lux operação: entre 5 e 15 Lux (ligar) e menor que 30 Lux (desligar) respeitando a relação de histerese entre liga e desliga (histerese) 1,5 a 3,0 vezes – Conforme NBR5123 vigente;

• Delay de acionamento dos contatos: <1ms (em relação ao nível zero de ten-

são);

- Rigidez dielétrica: $\geq 2500V @ 1 \text{ minuto } 60Hz$;
- Bivolt automático: 110/220V;
- Código de operação conforme NBR5123: T2LNFDRNAI.

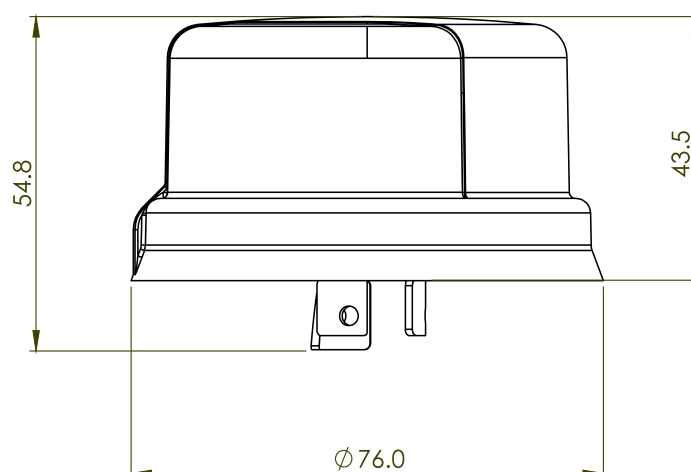
* *Sob consulta.*

| | | |
|------------------------|-----------|--|
| Estrutura (case) | Material: | Copo em resina policarbonato (PC) com anti UV, base em resina polipropileno e terminais em latão estanhado |
| | Cor: | Azul - padrão NBR5123 |
| Grau de proteção (IP): | IP65 | |

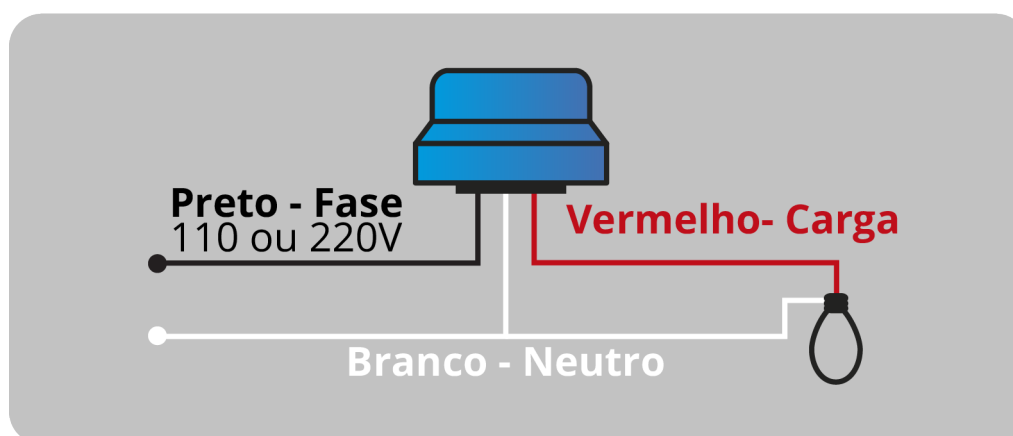


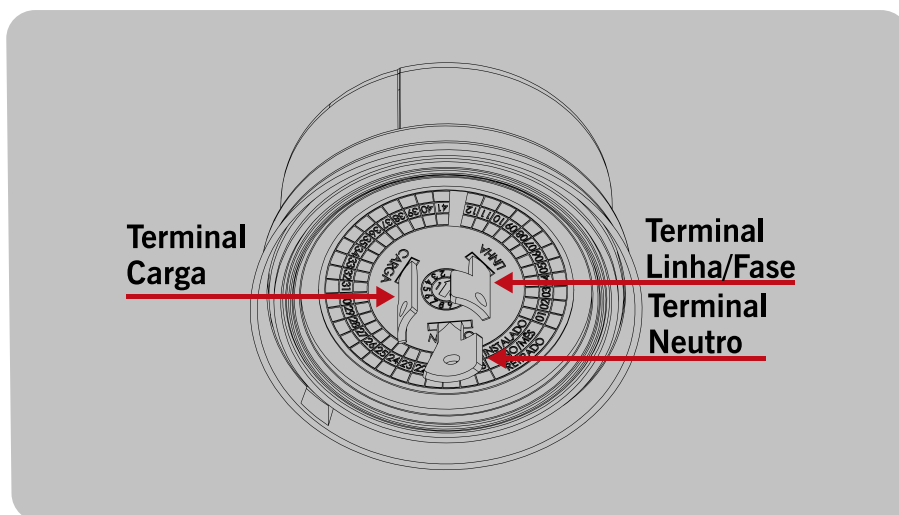
Dimensões

Medidas em milímetros



Esquema de ligação elétrica





Para a correta instalação do seu relé fotocontrolador, é necessária uma tomada padrão NEMA* 3 fios que esteja em conformidade com a NBR 5123 vigente.

* Tomada NEMA padrão NBR5123 não inclusa no produto.



Instalação

Imagem ilustrativa

2 - Girar o relé no sentido horário para encaixar.



Fale conosco

Fone: 51 3357 5000

e-mail: contato@exatron.com.br

www.exatron.com.br

Exatron Indústria LTDA.

Rua Eng. Homero Carlos Simon, 1089 | Canoas - RS