

Dispositivo de Proteção Contra Surtos Classe II MODELO LLIP3003

O Dispositivo de proteção contra surtos Classe II (DPS) para Motores (LLIP3003) Exatron é um equipamento com tecnologia combinada de Varistor de Óxido Metálico (MOV) e Centelhador a Gás (GDT), que oferece maior vida útil aos motores de portões eletrônicos de garagens.

Projetado para suportar surtos elétricos, provocados por descargas atmosféricas e manobras no sistema elétrico, conforme IEC 61643-11.

Possui suporte de fixação removível e sinalização do estado de operação ativo através de LED.

O LLIP3003 suporta surtos de corrente de até 4,5 kA ou de tensões de até 6 kV.



Produto



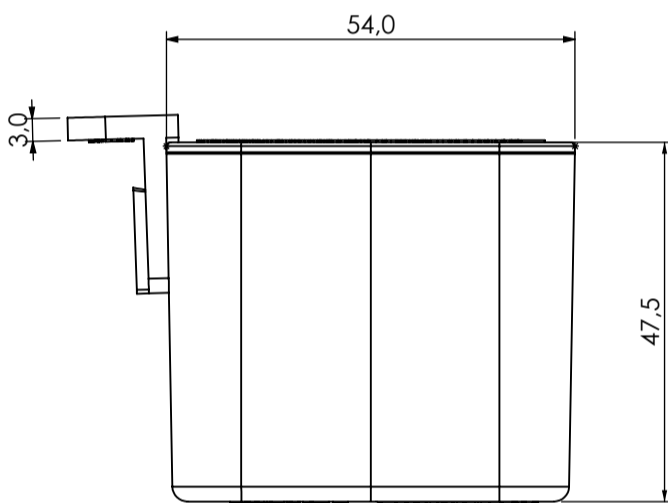
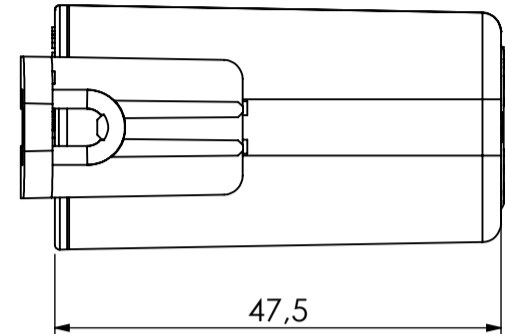
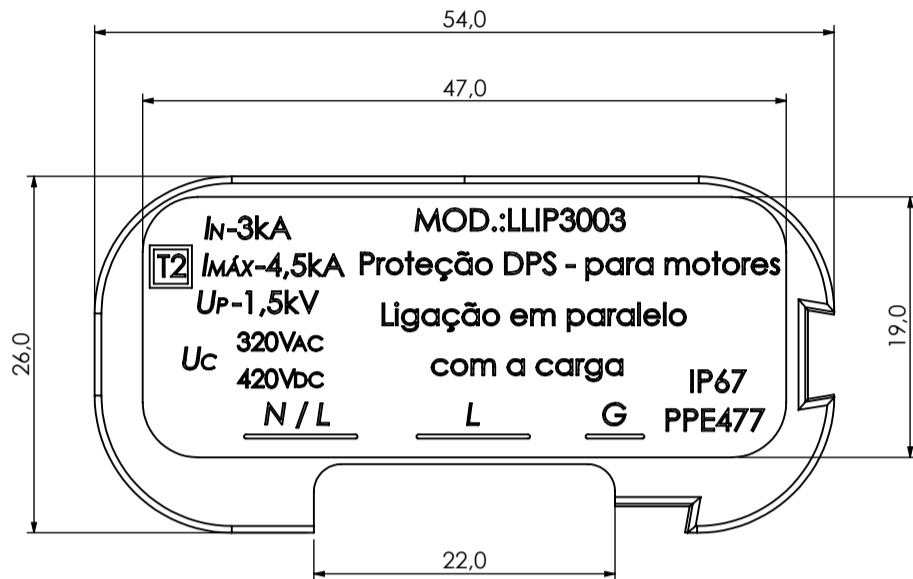
Características Técnicas

- Tensão Nominal de Operação: 127/220 Vac 50/60 Hz
- Aplicação para centrais automatizadas de portões eletrônicos.
- Suportabilidade a correntes de surtos de 4,5 kA @ 8/20 μ s;
- Suportabilidade a impulsos de tensão de 6 kV @ 1,2/50 μ s;
- Ligação em paralelo com a carga;
- Produto protegido termicamente;
- Led indicativo de Operação;
- Invólucro em material com característica de não propagação e auto extinção de fogo.
- Atenção: Led indicador desligado significa falta de energia elétrica ou fim da vida útil por surto de maior energia absorvível, neste caso, o DPS deverá ser substituído.

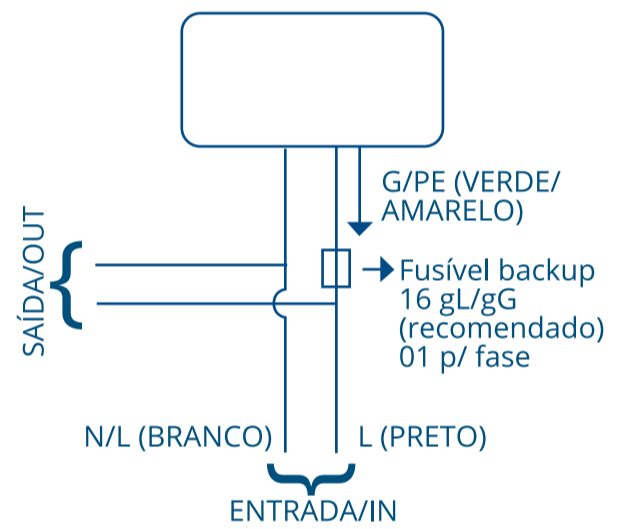


Dimensões mecânicas:

Medidas em milímetros



LIGAÇÃO PARALELO

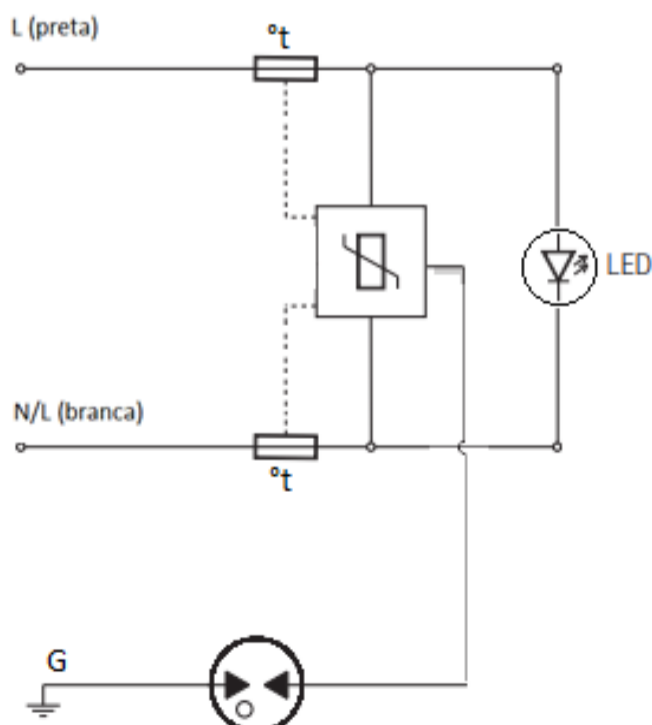


LEGENDA
 N = NEUTRAL / NEUTRO
 L = LINE / FASE
 G/PE = GROUND / TERRA

USO OBRIGATÓRIO
 DE ATERRAMENTO



Diagrama Elétrico



Fale conosco

Fone: 51 3357 5000
 Fax: 51 3357 5032
 e-mail: contato@exatron.com.br
 www.exatron.com.br
 Exatron Indústria LTDA.
 Rua Eng. Homero Carlos Simon,
 1089 - B. Guajuviras | Canoas - RS