

A Tomada de embutir 3 fios com anel metálico (LTIP1004) é ideal para fixação em luminárias, já que promove uma perfeita instalação para os relés fotoelétricos. Conte com a Exatron para iluminar seus projetos com eficiência e qualidade.



Produto



Aplicação



Tomada para embutir em luminárias para instalação de relés fotoelétricos (fotoeletrônicos). Intercambiabilidade total, pode ser utilizada com relés de qualquer fabricante.



Dados Técnicos

- Tensão: 100-250V ~ 50/60 Hz;
- Tomada de embutir alta para relé, com anel metálico;
- Mapa de marcação indelével com identificação do sentido de encaixe do relé e identificação dos terminais de encaixe;
- Ligação a 3 fios: 1-fase (preto), 2-neutro ou fase (branco) e 3-carga (vermelho). Com seção transversal dos fios de 1,5mm² e comprimento de 30cm. O comprimento dos fios de ligação podem ser alterados a pedido do cliente;
- Permite giro de 180° para orientação do relé (desparafusando a tomada);
- Base em conformidade a NBR 5123 e da ANSI C136.41-2013;
- Corrente nominal: 10A;
- Rigidez dielétrica: Maior que 2500V;
- Garantia: 1 ano;
- Temperatura de operação: -40 a 80°C;
- Resistente a raios ultravioleta (UV).



Características mecânicas

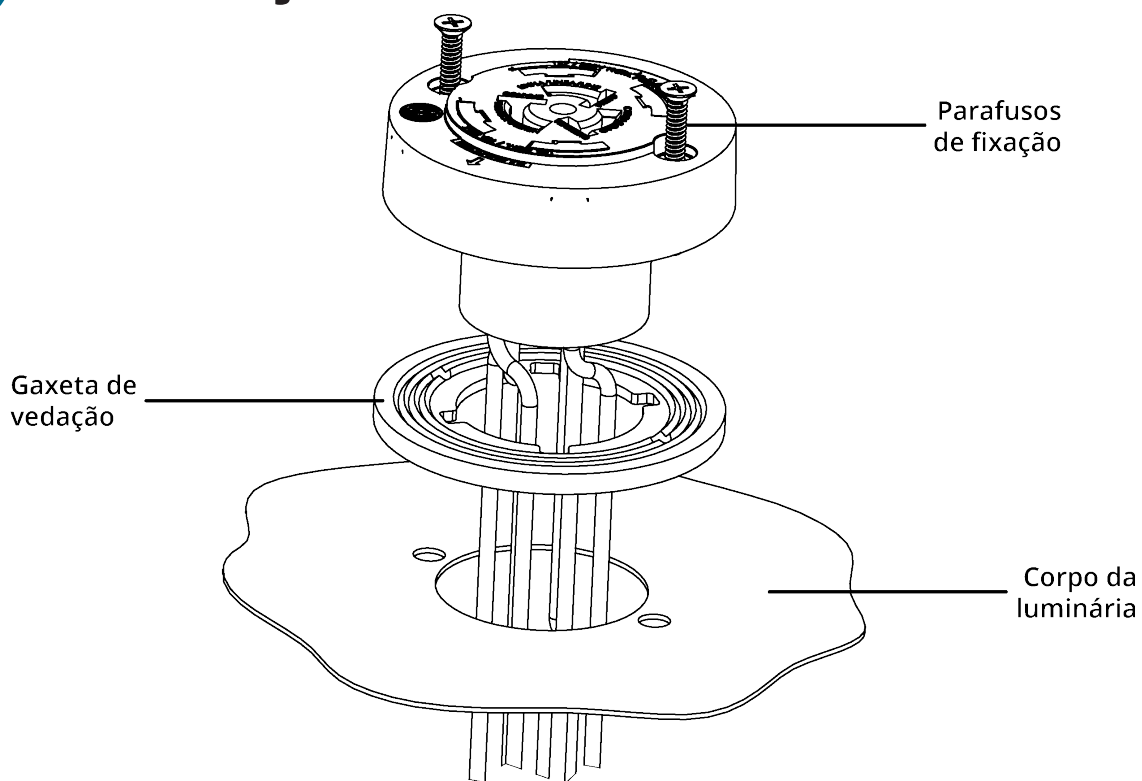
Material Estrutura (case):	Soquete em nylon com fibra de vidro e terminais de encaixe em latão estanhado.
Grau de proteção (IP):	IP44/IP65 com relé fotoelétrico (LTIP1004)* IP67 sem relé fotoelétrico (sob encomenda - LTIP1001 67P).

*A vedação da gaxeta do relé fotoelétrico deve ser adequada para o grau de proteção IP44/65/67 de acordo com NBR5123:2016.

REV. 3

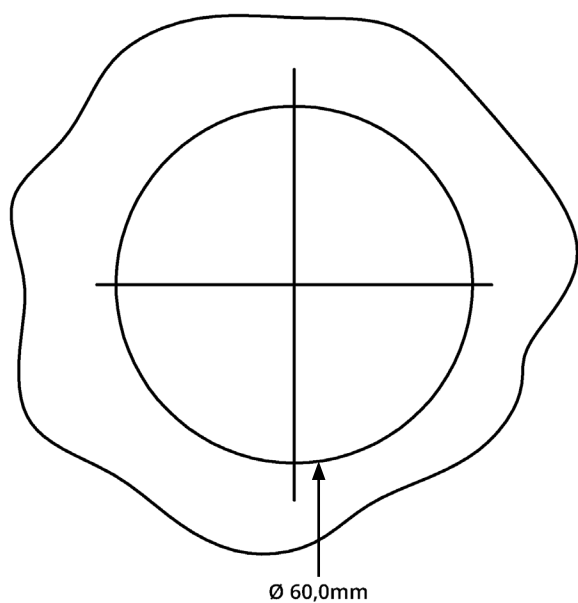


Instalação na luminária:

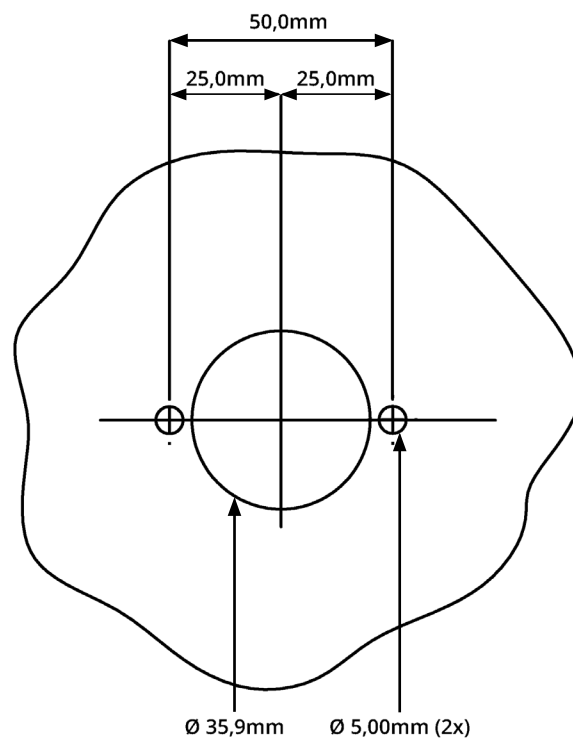


Dimensional de furação recomendado:

Furação para instalação com possibilidade de giro da tomada:



Furação para instalação sem possibilidade de giro da tomada:





Dimensões

Medidas em milímetros

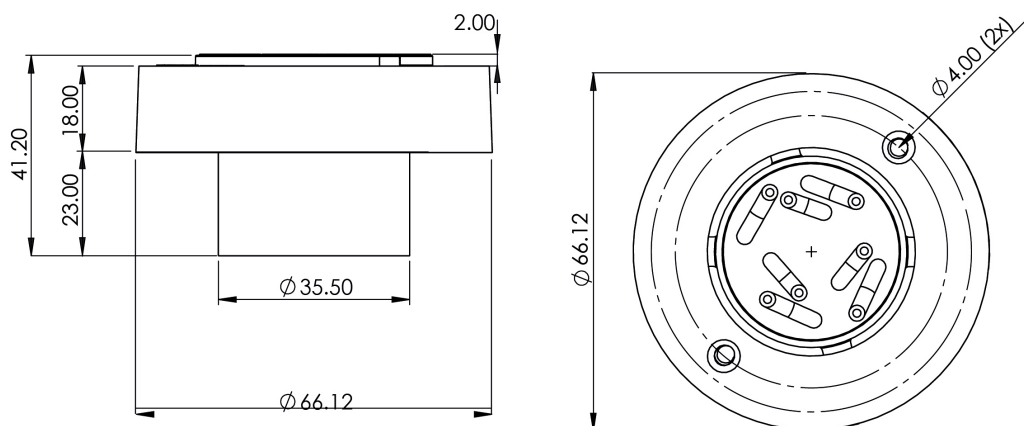
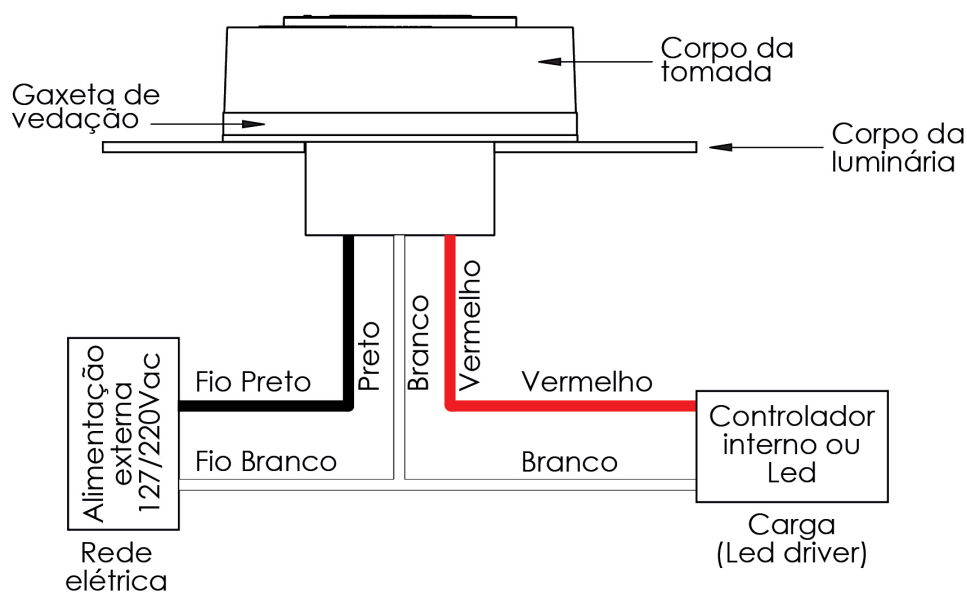


Diagrama Elétrico:



Fale conosco

Fone: 51 3357 5000

e-mail: contato@exatron.com.br

www.exatron.com.br

Exatron Indústria LTDA.

Rua Eng. Homero Carlos Simon, 1089 | Canoas - RS

REV. 3