

O Controle remoto da Campainha sem fio Exatron (LECR9000 LA) deve ser utilizado em conjunto com uma Campainha Eletrônica Sem Fio Bivolt 40 Toques (LECA4950 LA).



Produto



Aplicação

A aplicação do Controle remoto da Campainha sem fio Exatron é ampla e abrange uma variedade de ambientes, desde residências até estabelecimentos comerciais e hospitais.



Características funcionais e mecânicas

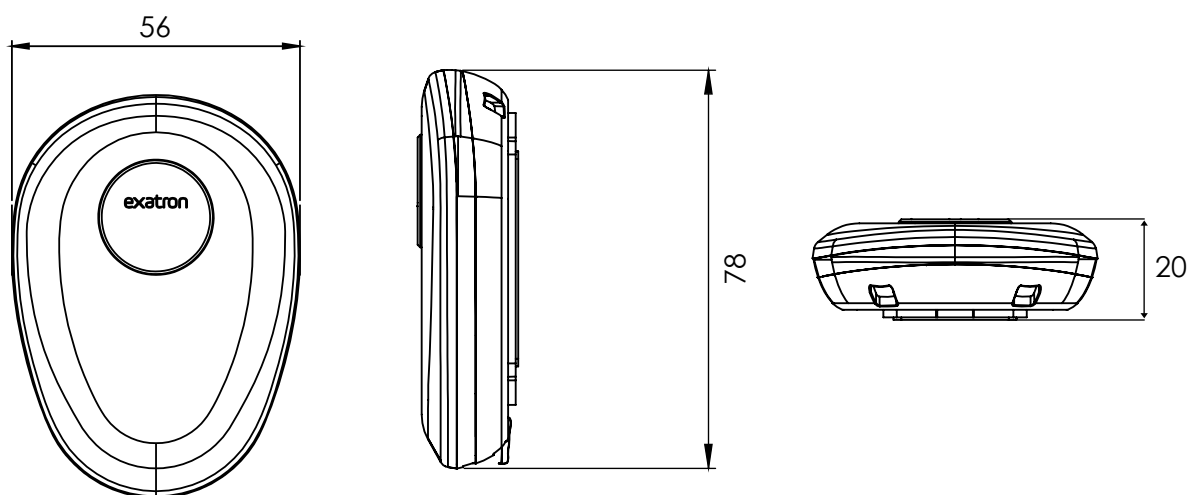
Tensão:	Bateria 12VDC
Modelo de bateria:	12V A23
Alcance:	Até 250m entre o controle remoto e o receptor (em campo aberto)
Observação:	Possível adicionar mais de um controle remoto a um receptor: Até 40 controles remotos associados simultaneamente
Instalação:	Em ambiente externo ou interno

- Indicador luminoso: sempre que acionada, a campainha piscará o Led do transmissor/controlador remoto e receptor;
- 40 opções de toques. Possível ajustar um toque musical diferente para cada controle remoto;
- Temperatura de operação: 0°C a 40°C;
- Rádiofrequência: 433.92 MHz.


Estrutura (case):	Material	ABS
	Cor	Branco
Grau de proteção (IP):	IP65	


Dimensões



Medidas em milímetros



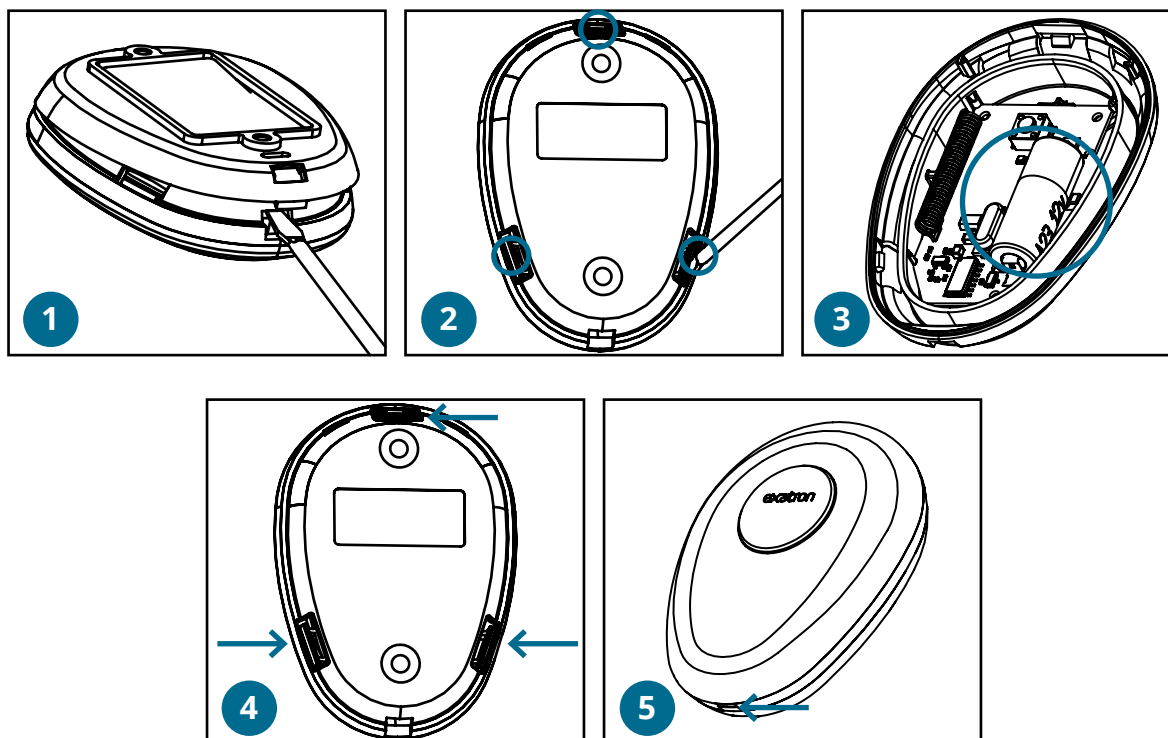
Configuração e ajustes

Para cadastrar um novo controle ou alterar os toques associados ao seu Controle Remoto, você deve entrar em Modo de Programação/Associação, pressionando o botão  (no receptor) por três segundos até que o Led azul permaneça ligado.

Em seguida, selecione o som desejado. Para salvar a configuração, pressione o botão do Controle Remoto  para associar com o som escolhido.

Caso deseje desassociar todos os controles existentes, pressione simultaneamente os botões  +  (no receptor) por seis segundos. O LED do receptor piscará até que algum novo controle remoto seja associado.

Troca da pilha: A troca da pilha/bateria deve ser realizada toda vez que o Led sinalizador do controle remoto não estiver mais em operação (não liga). Confira o passo a passo: Abra a base com uma chave de fenda (1) e depois a tampa interna através das três aberturas laterais (2). Troque a pilha/bateria (3). Com as mãos, clique e feche a tampa interna (4) e a base (5).



Imagens meramente ilustrativas.

PRODUTO HOMOLOGADO



Fale conosco

Exatron Indústria LTDA
Rua Eng. Homero Carlos Simon, 1089, Canoas - RS
Fone: (51) 3357-5000
contato@exatron.com.br
www.exatron.com.br

REV1