

O Controlador Smart Lamp é um dispositivo concebido para controlar uma ou mais lâmpadas, ligar e desligar, dimerizar, agendar, temporizar e automatizar a alimentação elétrica de equipamentos, possibilitando a comodidade do monitoramento remoto.

Possui tecnologia BLE SIG Mesh, para não sobrecarregar seu roteador Wi-Fi, sendo que em conjunto com a Interface Gateway Smart Wi-Fi/BLE SIG Mesh, possibilita que você tenha até 128 dispositivos ocupando apenas um canal da sua rede Wi-Fi.

De fácil instalação, proporciona uma nova forma de utilizar seus equipamentos, com o controle em suas mãos, por meio do aplicativo myhouseX ou dos assistentes de voz Alexa e Google Assistente.



Produto



Aplicação

É ideal para automatização de residências, prédios comerciais e industriais, desempenhando um papel fundamental na criação de ambientes mais eficientes, convenientes e seguros.



Aplicativo myhouse X

Disponível para dispositivos **iOS** e **Android**. Para fazer o download do app na App Store ou no Google Play procure por myhouse X em sua loja de aplicativos.

Versão mínima do sistema operacional: iOS 11.0 / Android™ 7.0.



Características técnicas, mecânicas e funcionais

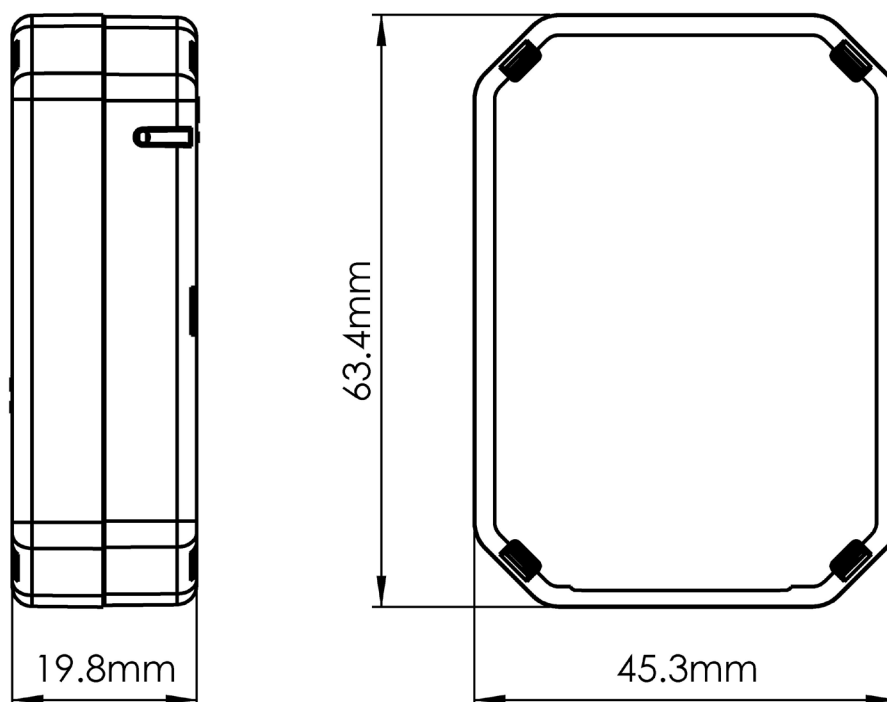
Tensão:	100-240V~ 50/60Hz				
Consumo próprio:	<1W				
Corrente nominal resistiva:	1A				
Tecnologia:	BLE SIG Mesh 2,4GHz				
Distância Máxima do Gateway Wi-Fi/BLE SIG Mesh:	Depende do número de dispositivos e rotas de repetição				
Distância Máxima entre os LSRL6001 para repetição do BLE SIG Mesh:	Até 15 metros em ambiente aberto				
Criptografia:	AES				
Instalação:	Embutida em caixa 4x2, 4x4, caixa sextavada ou forro				
Temperatura de operação:	0°C a 40°C				
Dimensões:	63,4x45,3x19,8mm				
Potência de comando:	Tensão	Lâmpadas dimerizáveis		Motor*	Resistivo
		Eletrônicas	Halógena/Incandescente		
	127V~	120W	100W	100W	120W
	220V~	220W	200W		220W
Observação:	<p><i>*Motores dimerizáveis.</i></p> <p>A tabela acima apresenta a potência máxima que o produto suporta, a potência consumida não deve ser maior que os valores apresentados na tabela. Esse dispositivo não deve ser utilizado no acionamento direto de motores e equipamentos elétricos que possuam corrente de partida maior que a corrente máxima do dispositivo. Para sua segurança, não abra o produto sob nenhuma circunstância.</p>				
Material:	Resinas ABS				
Cor:	Branco				

- Utilizar em ambientes internos, protegido de intempéries, com cobertura BLE SIG Mesh e Wi-Fi;
- A potência total do aparelho conectado deve respeitar as normas de segurança de acordo com a sua instalação elétrica;
- Cuidado para não instalar dentro de locais com clausura metálica, pois dificulta a comunicação com o Bluetooth;
- Utilizar apenas acessórios fornecidos pela Exatron;
- Siga as especificações, instruções de uso e instalação;
- Em caso de dúvidas, consulte um eletricista qualificado;
- Mantenha o produto em bom estado de conservação;
- Componentes: plásticos, eletrônicos e ligas metálicas;
- Oscilações na rede elétrica podem fazer com que o produto entre em modo configuração, devendo ser adicionado novamente no aplicativo;
- LGPD - Lei Geral de Proteção de Dados Pessoais: a Exatron não acessa, transfere, capta, nem realiza qualquer outro tipo de tratamento;
- Dimeriza cargas e ajusta o brilho de lâmpadas dimerizáveis;
- Este produto possui comunicação Bluetooth BLE SIG Mesh. Para que você consiga usufruir de todos os recursos da automação, tenha um Gateway Wi-Fi/BLE SIG Mesh, assim você poderá interagir com outros dispositivos da linha myhouse X. Certifique que o local de instalação possui um Gateway Wi-Fi/BLE SIG Mesh e sinal padrão Wi-Fi 2,4GHz com conexão à internet.



Dimensões

Medidas em milímetros

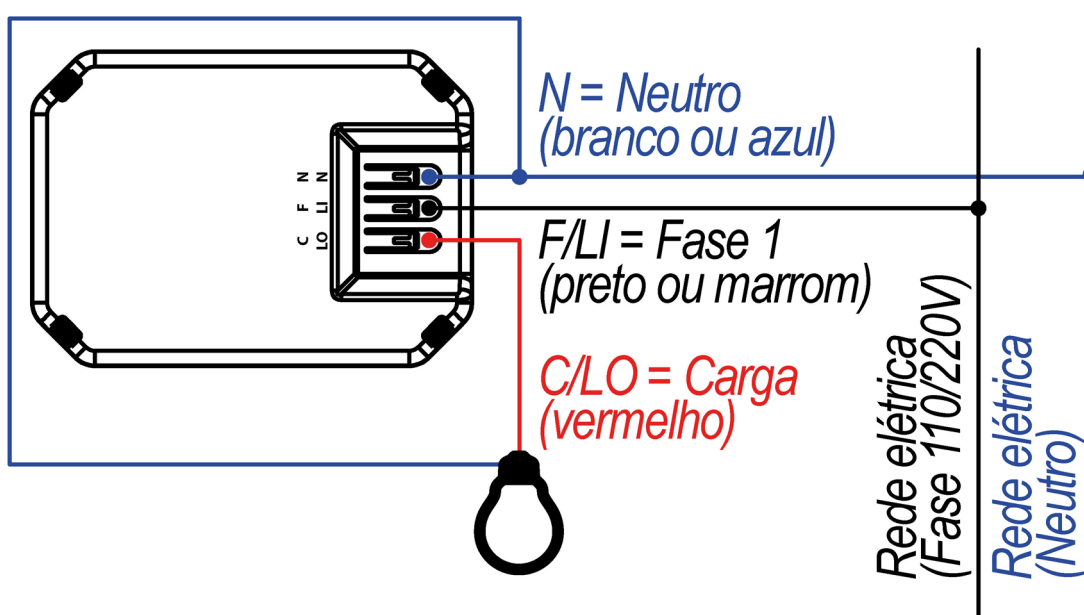


Instalação

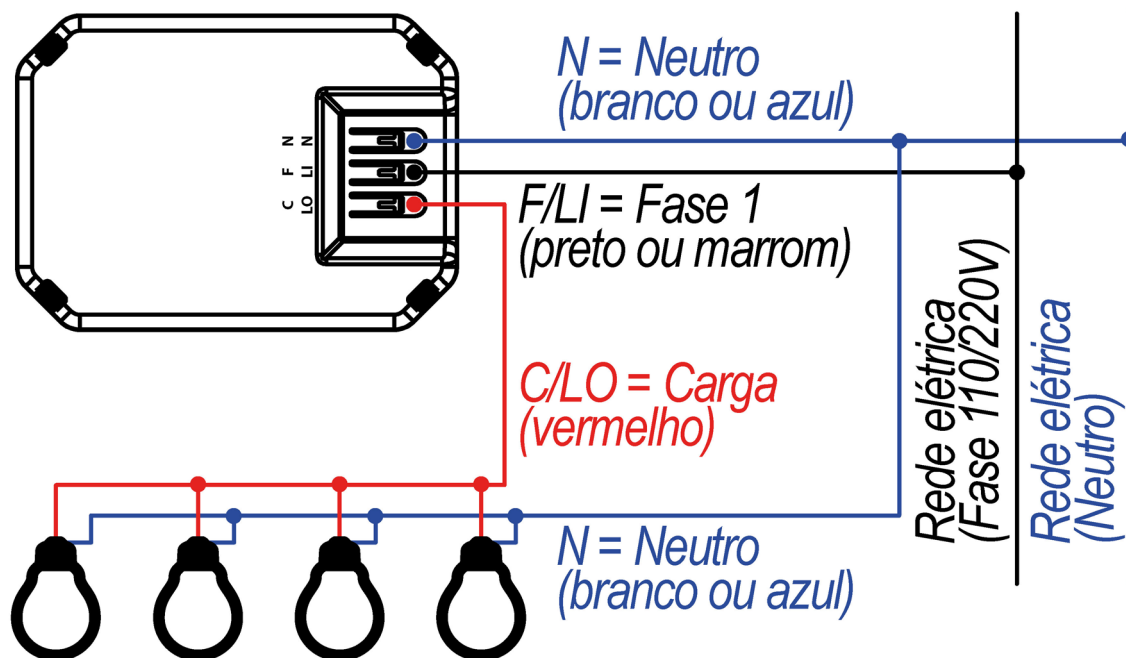
- Antes de iniciar a instalação, verifique se o local possibilita a comunicação Bluetooth com o Gateway, o que pode ser feito utilizando o seu smartphone. Lembre-se que esse produto utiliza a tecnologia BLE SIG Mesh, portanto para testar seu funcionamento é preciso que você possua um dispositivo Gateway que deve ser instalado onde existe sinal de Wi-Fi 2,4GHz;
- Desligue os disjuntores referentes ao local de instalação do Controlador Smart Lamp;
- Esse produto é feito para instalação de acordo com o Código Elétrico Nacional e regulações locais no Brasil (NBR5410);
- Certifique que o Gateway Wi-Fi/BLE SIG Mesh esteja energizado e funcionando;
- Decape os cabos, torça os seus fios para evitar fios soltos e insira no conector conforme orientação (conector com sistema de fixação dos cabos por interferência, para retirar os cabos utilize uma chave borne e pressione o extrator referente ao cabo que queira retirar e ao mesmo tempo puxe o cabo);
- Inicie a conexão dos cabos de alimentação conforme esquema elétrico base. Obs.: Alimentação do produto Fase e Neutro.

Esquemas de ligação

a) Instalação elétrica do produto com uma carga:



b) Instalação elétrica do produto com mais de uma carga:



Atenção! Verifique a potência máxima de acionamento de seu produto antes de ligar as cargas (consulte no manual a tabela de potências de acionamento).

Notas: Não conecte em paralelo duas ou mais saídas C/LO.

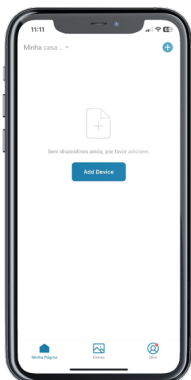


Configurações:

Primeiro acesso:



1. Abra o aplicativo e entre com sua conta myhouse X ou crie uma nova, seguindo as instruções fornecidas no aplicativo.



2. No canto superior direito do aplicativo há um símbolo de adição "+". Clicando nele é possível adicionar novos dispositivos. Selecione o Controlador Smart Lamp e prossiga com as orientações do aplicativo para finalizar o cadastro do dispositivo.

Para adicionar o Controlador Smart Lamp, abra o aplicativo myhouse X e encontre seu Gateway Wi-Fi/BLE SIG Mesh cadastrado. Pressione no ícone do Gateway Wi-Fi/BLE SIG Mesh, clique no ícone "+" Adicionar Dispositivo, no rodapé da página e selecione a opção "Adicionando novos equipamentos".

O Gateway vai iniciar a procura por dispositivos BLE SIG Mesh presentes em sua rede, provisionando todos os dispositivos que encontrar de forma automática.

Após a configuração estar concluída o produto está pronto para o uso. Você pode renomear o dispositivo pressionando o ícone (✎) no canto superior direito.

É possível também adicionar o Controlador Smart Lamp, diretamente no app myhouse X, da mesma forma que é realizado o cadastro dos demais dispositivos da linha myhouse X, porém sem a integração com o Gateway Wi-Fi/BLE SIG Mesh, o Controlador Smart Lamp não terá ação sobre seus dispositivos de controle, apenas serve para configurações e ajustes de dados do Controlador Smart Lamp junto ao app myhouse X. Caso tenha cadastrado um o Controlador Smart Lamp diretamente no app myhouse X, entre no menu do Gateway Wi-Fi/BLE SIG Mesh e na aba inferior escolha a opção "Associar um Dispositivo Bluetooth", após escolher esta opção o app myhouse X, na tela do Gateway Wi-Fi/BLE SIG Mesh, irá listar todos os dispositivos BLE, já provisionados, com tecnologia SIG Mesh presentes em seu app, escolha o Controlador Smart Lamp que você gostaria de incluir na rede do Gateway Wi-Fi/BLE SIG Mesh e pronto, ela estará operando por meio da rede SIG Mesh.

Obs.: Caso a conexão não seja bem-sucedida, verifique a frequência do sinal da internet e se o dispositivo que você está buscando inserir na rede possui comunicação BLE SIG Mesh. O produto deve suportar apenas redes Wi-Fi e BLE com frequência 2,4GHz.

Inicialização:

Ao energizar o produto, o Led azul ligará por 3s caso o produto esteja provisionado ou piscando rapidamente sincronizado com a carga, caso o produto esteja aguardando ser provisionado (caso a carga seja uma lâmpada a mesma piscará sinalizando que o produto está aguardando ser provisionado). Após provisionado, quando ocorrer uma falta de energia o último estado da carga será mantido.

Modos de operação:

Manual - Permite controlar a carga remotamente, dimerizando, ligando e desligando por meio do aplicativo myhouse X.

Estado inicial - Comportamento da carga quando o produto é energizado, após uma queda de energia. **Último estado:** A carga inicia no mesmo estado no qual estava quando o produto foi desenergizado. O produto vem configurado de fábrica nesta opção.

Led indicador - Led azul - Indica o status da comunicação Bluetooth (produto energizado):

- Piscando Rápido: <3 vezes por segundo: Aguardando o provisionamento;
- Ligado durante o provisionamento: Inicializando o provisionamento. Mantenha o dispositivo energizado até desligar o Led;
- Ligado por 3s na inicialização do produto: Botão de Reset acionado ou Produto já foi provisionado;
- Desligado: Produto provisionado.

Reset/Desprovisionamento:

Para colocar seu dispositivo em modo de provisionamento, pressione e solte a micro chave, presente no produto, 5 vezes até que o Led azul e Carga comecem a piscar rapidamente, indicando assim que o comando de reset do módulo Bluetooth foi reconhecido e será desprovisionado.

Caso nenhum outro dispositivo seja provisionado e o módulo seja desenergizado, ele continuará vinculado ao dispositivo anterior.

Se o produto for desprovisionado através do aplicativo, você terá a opção de desprovisionar mas manter os dados cadastrados ou desprovisionar e apagar todos os dados (voltar ao padrão fábrica).

Pressionar o botão de reset por menos de 5 segundos fará com que o módulo Bluetooth seja reiniciado, porém isto não ocasionará o desprovisionamento do smartphone vinculado a este, tampouco irá restaurar os valores configurados na memória do dispositivo.

Dimmer:

O Controlador Smart Lamp possui recurso de dimerização, possibilitando va-

riar a tensão elétrica fornecida à carga e em lâmpada dimerizáveis, ajustar o brilho.

Em lâmpadas é possível ajustar o brilho com valores entre 1% e 100%.

Obs.: Algumas lâmpadas não são compatíveis com este recurso, verifique se a sua lâmpada é compatível ou não (lâmpada incandescente ou LED dimerizável). Cada lâmpada possui suas características próprias, fazendo com que os valores muito baixos ou muito altos de dimerização não tenham efeito no brilho da lâmpada.

Função Agendar:

Com a função agendar é possível programar várias rotinas através de horários e dias diferentes para que seu dispositivo ligue, desligue ou dimerize sua carga. Você pode configurar sua agenda com a seguinte opção:

Ação sobre a Carga:

- Ligar, desligar ou dimerizar a saída quando o dia/hora agendado ocorrer;
- Definição do horário e os dias da semana que deve ocorrer a ação agendada.

Resolução: 1 minuto.

Você pode adicionar vários agendamentos diferentes.

Função Contagem Regressiva:

Determine um período de tempo para que a carga altere seu estado atual, se estiver ligada irá desligar ou se estiver desligada irá ligar. Caso o estado da carga seja alterado, via aplicativo ou botão, durante a contagem de tempo (contagem regressiva ativa), o contador será zerado e contagem será cancelada (contagem regressiva ficará inativa).

Caso receba um novo valor, durante a execução da contagem regressiva, o novo tempo ajustado irá substituir o atual corrente.

- Limite mínimo: 1 minuto;
- Limite máximo: 23h e 59 minutos.

Resolução: 1 minuto.

Outras funções:

Perfil - Na tela de perfil do usuário é possível editar o perfil, gerir a página, verificar as notificações recebidas, conectar o aplicativo myhouse X com outros serviços de acesso de terceiros e acessar as configurações do aplicativo.

Dentro da parte de gestão da página é possível editar os dados da casa e compartilhar o ambiente para que vários outros usuários possam ter acesso. Na parte de configurações é possível ter acesso aos termos de uso e a política de privacidade disponibilizada pela Exatron.

Inteligente (Cenas e automação) - A aba Inteligente é uma área para a criativi-

dade, onde é permitido que sejam criadas formas de automação conforme o desejo e a necessidade do usuário. Nessa área é possível criar vários cenários para os dispositivos, para que eles atuem a partir de algum gatilho, como hora do dia ou ação de outro dispositivo.

Compartilhamento de dispositivos - Para compartilhar um dispositivo, vá para a tela inicial do dispositivo desejado (a tela onde está o botão de ligar/desligar) e clique no ícone no canto superior direito da tela. Você será direcionado para uma tela com várias opções. Pressione “Compartilhamento”. Pressione “Adicionar Usuário” na parte inferior da tela e insira o e-mail ou número da conta da pessoa com quem você deseja compartilhar. Com isso, a pessoa também poderá controlar o dispositivo através do aplicativo.

Obs.: O dispositivo opera em rede Bluetooth BLE SIG Mesh, na frequência de 2,4GHz, portanto é preciso que o smartphone possua conexão Bluetooth e também o Gateway Wi-Fi/BLE SIG Mesh esteja conectado a uma rede Wi-Fi, para possibilitar interação de forma remota. O desempenho do aplicativo e do produto dependem da estrutura de rede e do dispositivo móvel utilizado.

Valores Padrão das Funcionalidades	
Função	Valor Padrão
Estado inicial da carga	Último Estado
Carga	Desligada ou Ligada
Dimmer	Conforme último estado

“Incorpora produto homologado pela Anatel sob número 07475-21-11765”.

“Este equipamento não tem direito à proteção contra interferência prejudicial e não pode causar interferência em sistemas devidamente autorizados.”

“Para maiores informações consulte o site da Anatel www.gov.br/anatel/pt-br/”



Fale conosco

Fone: 51 3357 5000

e-mail: contato@exatron.com.br

www.exatron.com.br

Rua Eng. Homero Carlos Simon, 1089 | Canoas - RS