

O Dispositivo de Proteção Contra Surtos Slim Bivolt - 45KA da Exatron é um equipamento de 03 polos com tecnologia MOV (ZnO), capaz de limitar surtos elétricos em instalações de baixa tensão, provocados por descargas atmosféricas e manobras no sistema elétrico.

Este equipamento possui um dispositivo termomecânico que sinaliza o estado de funcionamento.



Produto



Aplicação

Utilizado em sistemas de rede elétrica onde monitora constantemente a tensão, reagindo instantaneamente ao detectar um surto acima do limite tolerável. Quando um surto de tensão é detectado, o DPS age como um dispositivo de curto-circuito, desviando toda a corrente de surto para terra, evitando que os equipamentos conectados sejam expostos a picos de tensão prejudiciais, protegendo-os contra danos elétricos, como queima de componentes.



Características técnicas

Tensão de operação AC nominal (Un):	Bivolt
Máxima tensão AC de operação contínua (Uc):	275V
Máxima tensão ceifada @1.2KA:	<750V
Máxima tensão ceifada @In (Up):	<1,3kV
Resistência de isolamento @500VDC	>100MΩ
Máxima corrente de descarga I _{max} (8/20μs):	45kA
Corrente nominal de descarga I _n (8/20μs):	20kA
Máxima energia @2ms:	550J
Tempo de resposta:	<25ns
Temperatura de operação:	-40 a 80°C
Umidade relativa:	De 5 a 95%
Seção dos condutores de conexão:	6 a 16 mm ²
Torque de aperto dos terminais:	2-3Nm
Tipo de fixação:	Trilho DIN 35 mm
Dimensões:	90x66,5x54mm
DPS Classe:	2 e 3
Módulo de operação:	Cartucho plugável
Padrão:	ABNT NBR IEC 61643-1
Corrente de fuga @220V:	<0,1mA
Máxima tensão AC temporária @5seg:	300V
Fusível recomendado:	100A gL/gG
Frequência da rede:	50/60Hz

Instalação: Uso em ambiente interno;

Sinalização de operação do produto: Verde = em serviço / Vermelho = inoperante (queimado). Em caso de queima, o DPS deverá ser substituído);

Modo de proteção por desconexão térmica;

Tecnologia de proteção varistor de oxido metálico (MOV);

Modos de instalação L-L, L-N, L-PE e N-PE para sistema TN L-L e L-N para sistema IT e TT;

Ligação em paralelo com a carga;

Protegido termicamente;

Invólucro em material com característica de não propagação e auto extinção de fogo.



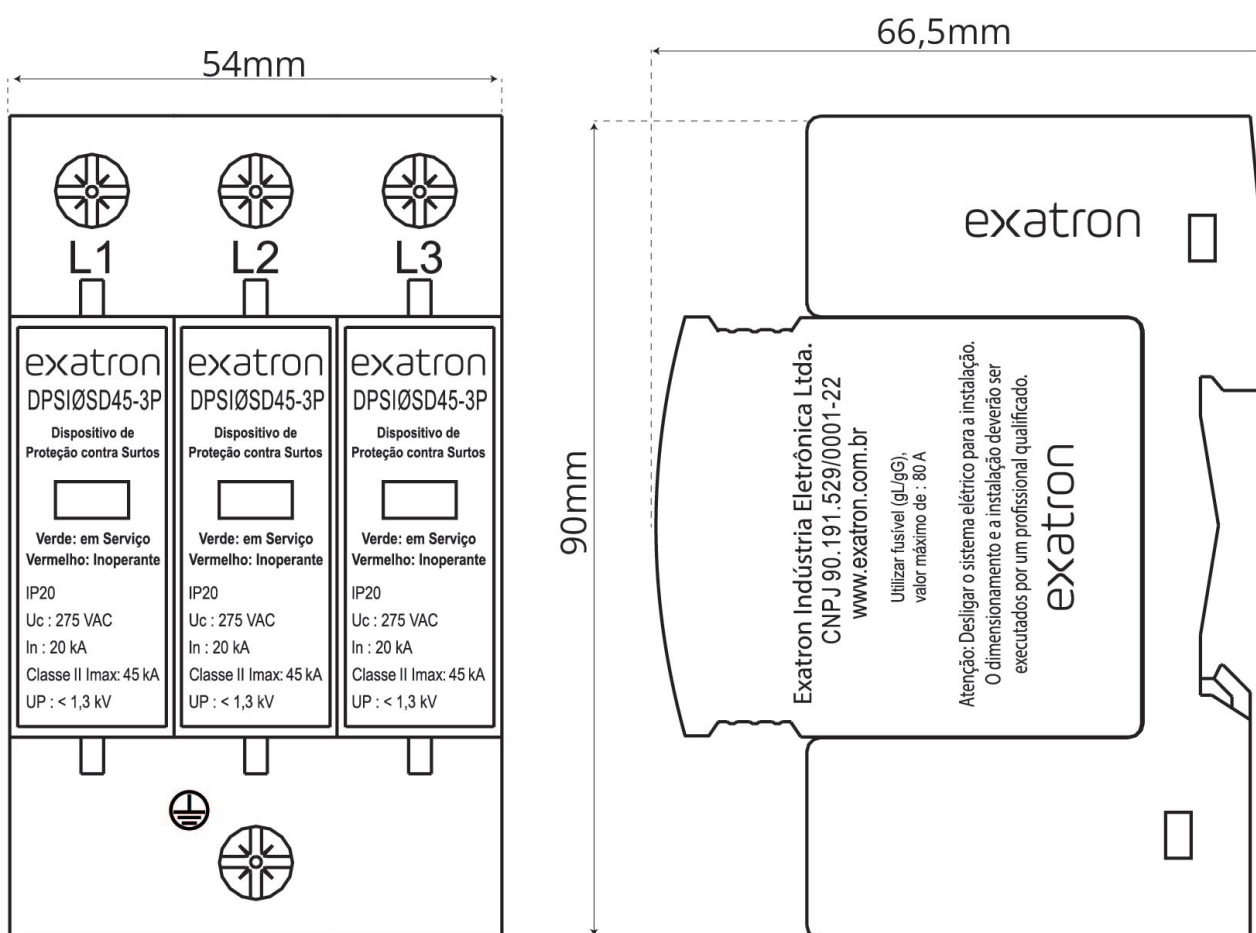
Características mecânicas

Estrutura (case):	Material	Poliamida com propriedades anti-chama
	Cor	Cinza (cartucho amarelo)
Grau de proteção (IP):	IP20	



Dimensões

Medidas em milímetros



Instalação

Para garantir a proteção contínua da linha (rede) na qual o DPS foi instalado, é necessário que seja feita uma inspeção periódica no dispositivo, verificando seu estado de funcionamento. Se a instalação no CD ou junto do equipamento que se deseja proteger individualmente for inviável e o DPS tiver que ser instalado

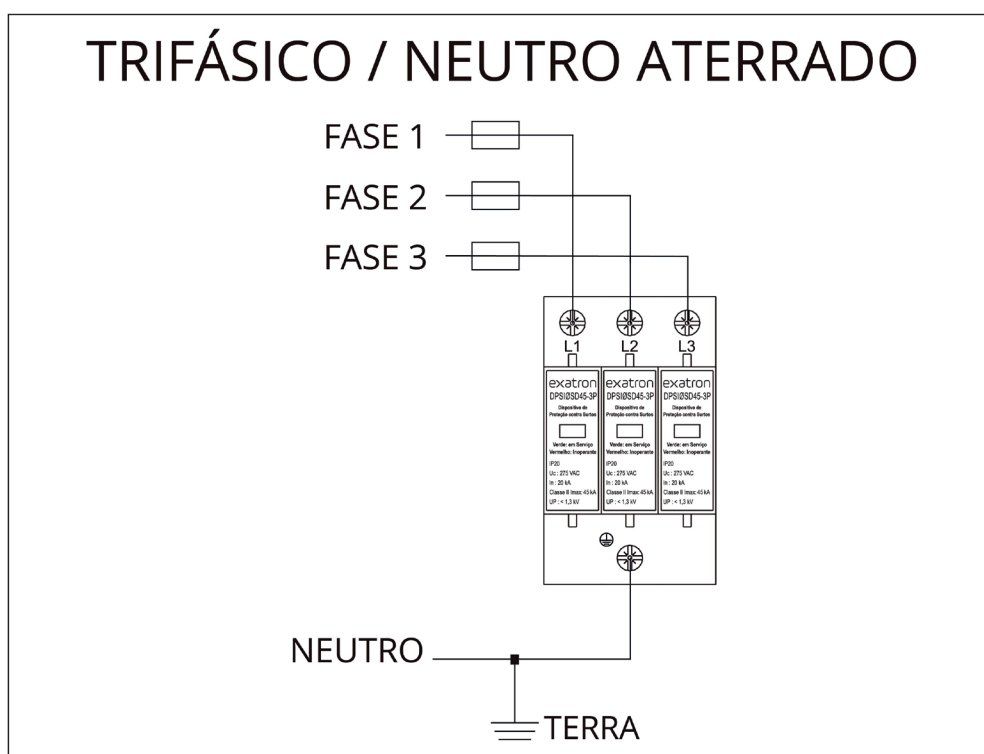
REV. 0

distante do ponto de conexão, recomenda-se utilizar o borne do dispositivo como ponto de continuidade para a alimentação da carga a ser protegida, conforme NBR5410. Utilize equipamentos de proteção e ferramentas adequadas na instalação.

A instalação do DPS é em paralelo aos circuitos e não interrompe a corrente elétrica caso o mesmo esteja fora de operação. Tipo de ligação utilizada quando o condutor neutro for aterrado.



Esquema de ligação



Fale conosco

Fone: 51 3357 5000

e-mail: contato@exatron.com.br

www.exatron.com.br

Exatron Indústria LTDA.

Rua Eng. Homero Carlos Simon, 1089 | Canoas - RS

REV. 0