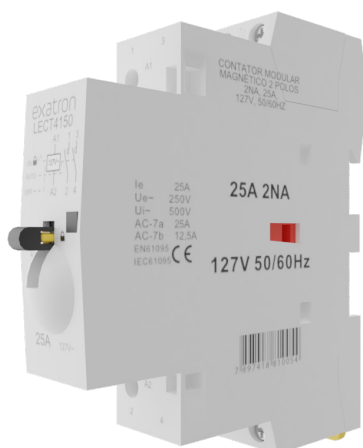


As contactoras Exatron são utilizadas em circuitos de comando de carga de iluminação, climatização, bombeamento, aquecimento e motores elétricos, podem ser associados a relés, timers, sensores de presença, programadores e demais soluções de automação residencial, predial, comercial e industrial.



Produto:



Esse tipo de contactor é frequentemente utilizado em aplicações residenciais e comerciais para gerenciar o acionamento e desligamento de equipamentos elétricos de médio porte.



Características técnicas e funcionais:

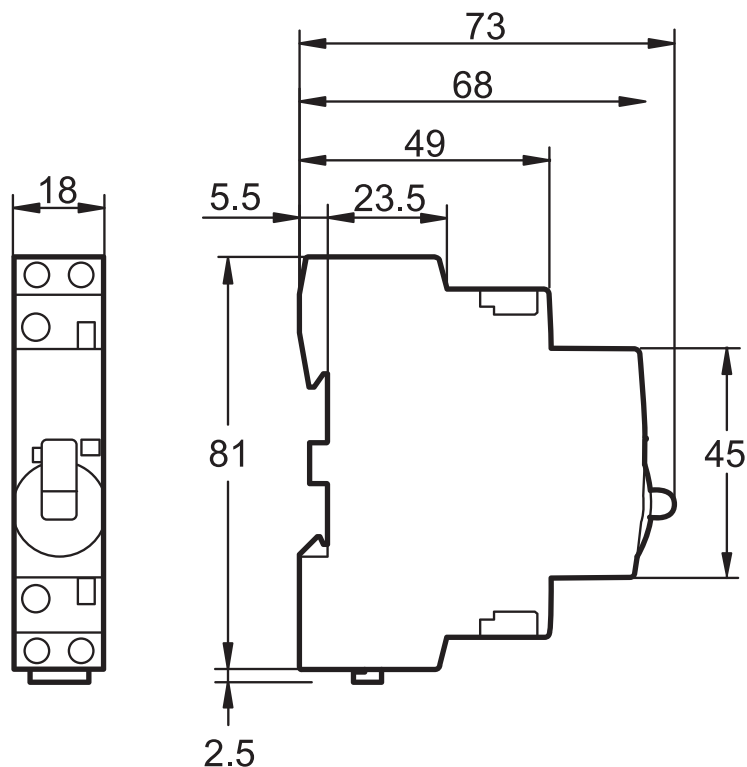
- Tensão nominal: 127V;
- Consumo próprio (bobina): 1.4W;
- Frequência de operação: 50/60Hz;
- Número de polos: 2 NA (Normalmente aberto);
- Fixação: Padrão trilho DIM 35mm;
- Atende norma IEC/EN 61095;
- Tensão operacional nominal bobina: 127Vca;
- Isolação: 500 Vca;
- Tensão suportável impulso (Uimp): 2,5kV;
- Resistência elétrica (número de ciclos): ≥ 50.000 ciclos;
- Montagem: inclinação vertical – máximo $\pm 5^\circ$;
- Temperatura ambiente de operação: -10°C a $+ 65^\circ\text{C}$;
- Corrente nominal: 25A;
- Material: Polímero anti-chama e ligas metálicas;
- Grau de proteção: IP20;
- Instalação em ambiente interno;
- Garantia: 01 ano;
- Obs.: Acionamento com chave (ON-OFF-AUTO). ON - sempre ligado. OFF - sempre desligado. AUTO - de acordo com a energização da bobina (A1/A2).

Capacidade de carga:	AC-7a	AC-7b	AC-5a
	25A	8,5A	16A
Tipo de carga:	Cargas ligeiramente indutivas - IEC 61095	Motores - IEC 61095	Lâmpadas eletrônicas - IEC 61095

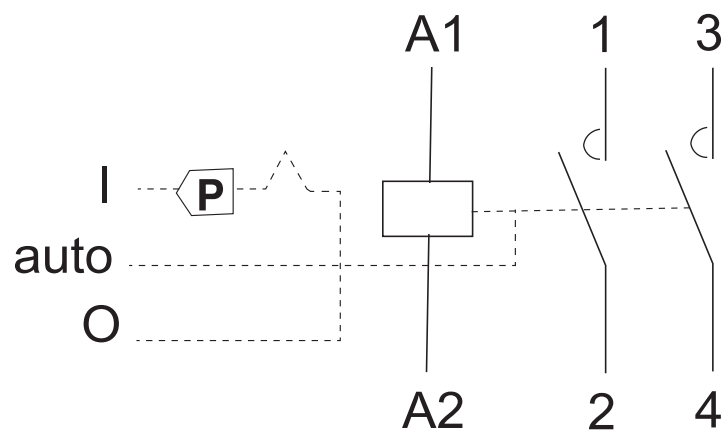


Dimensões:

Medidas em milímetros



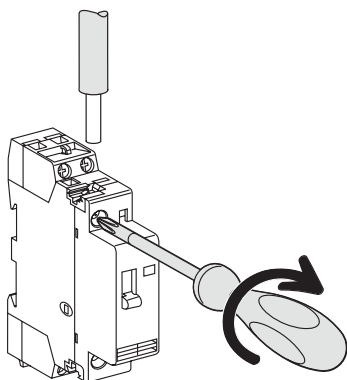
Esquema de ligação elétrica:







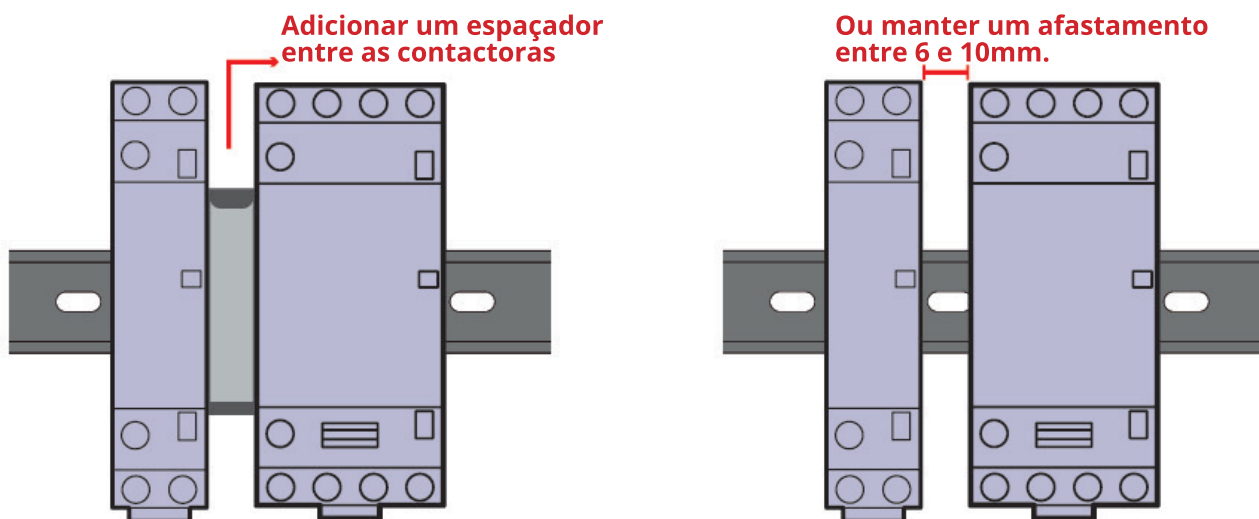
Instalação:

Montar a contactora no trilho DIM e fixar os condutores elétricos (fios). Veja a tabela de torque abaixo:



Tipo	Borne	Decape do fio	Torque	Cabos de cobre	
				Rígidos	Flexíveis ou terminal
Philips					
⊕ 4mm	Bobina	10mm	0.8N.m	1,5 a 2,5mm ²	1,5 a 2,5mm ²
⊕ 6mm	Carga	14mm	3.5N.m	6 a 25mm ²	6 a 16mm ²

Atenção: Em aplicações onde a temperatura interna do quadro de comando ultrapassa os 60°C, utilizar espaçadores entre as contactoras para otimização térmica.



Fale conosco

Fone: 51 3357 5000

e-mail: contato@exatron.com.br

www.exatron.com.br

Exatron Indústria LTDA.

Rua Eng. Homero Carlos Simon, 1089 | Canoas - RS

REV.1