

A Tomada de embutir 7 fios com anel metálico (LTIP1001) é ideal para fixação em luminárias, promove uma perfeita instalação para os relés fotoelétricos. Conte com a Exatron para iluminar seus projetos com eficiência e qualidade.



## Produto



## Aplicação

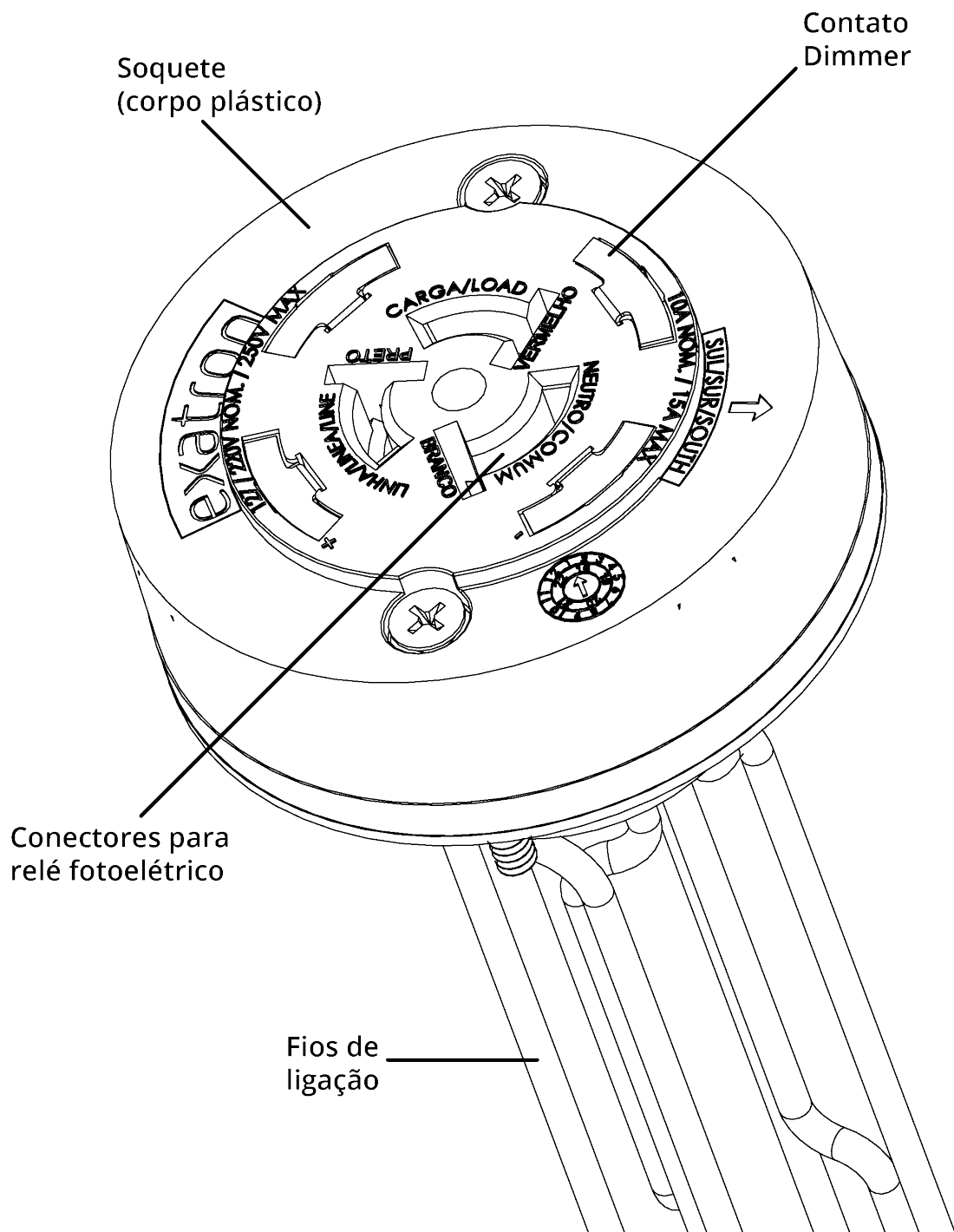
Tomada para embutir em luminárias em geral. Possibilita a instalação de qualquer tipo de relé fotoelétrico, comum ou com dimerização de um ou dois canais (fotoeletrônicos).

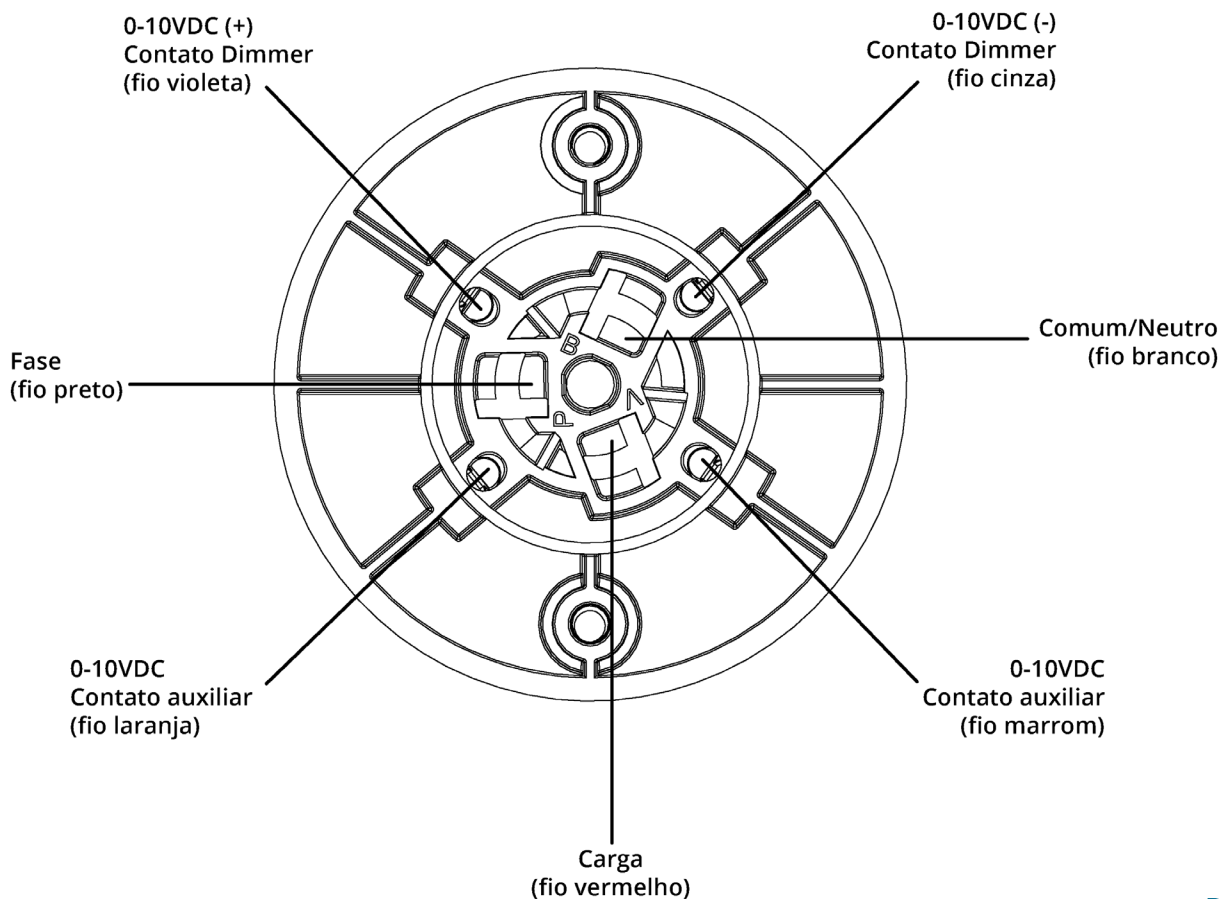
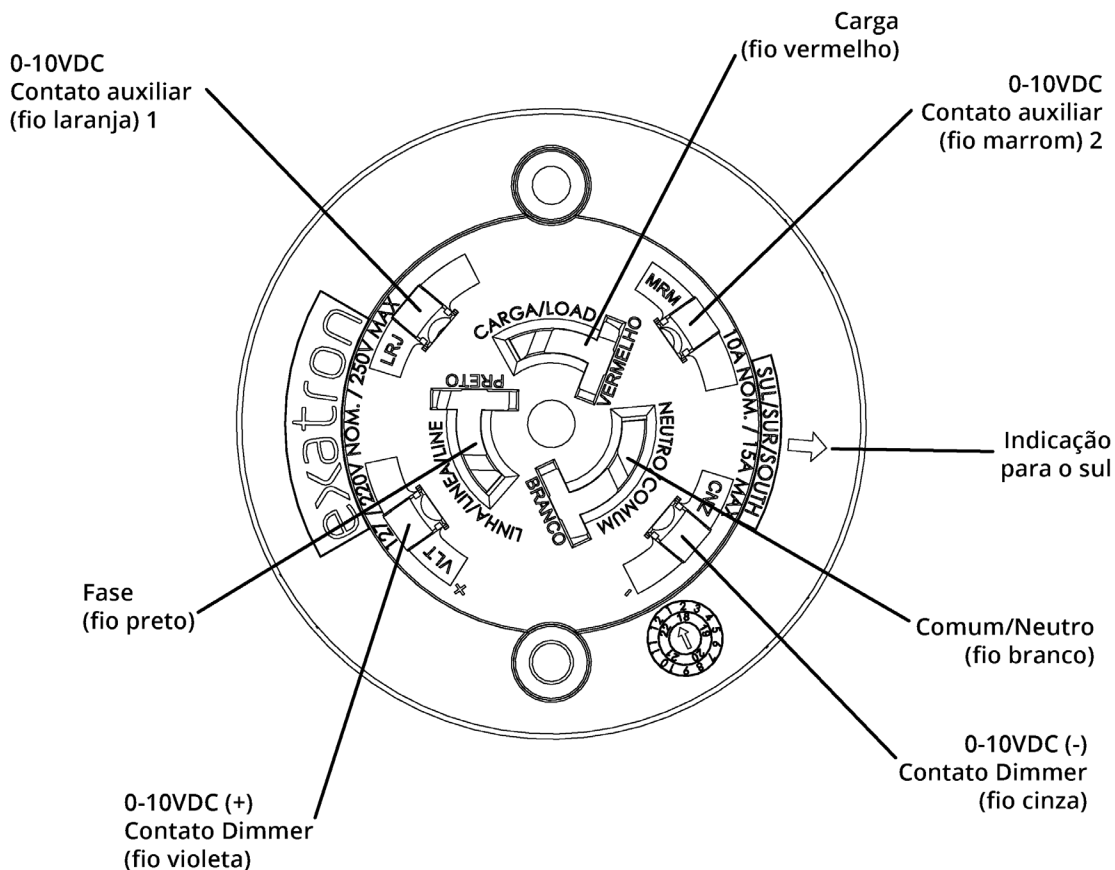


## Dados Técnicos

- Tensão: 100-250V~ 50/60Hz Bivolt automático;
- Tomada de embutir alta para relé, com anel metálico e parafusos;
- Material do produto: Soquete em nylon com fibra de vidro, terminais de encaixe em latão estanhado, terminais auxiliares banhados com ouro;
- Mapa de marcação indelével com identificação do sentido de encaixe do relé e identificação dos terminais de encaixe;
- Ligação a 7 fios: 1-fase (preto), 2-neutro/fase (branco), 3-carga (vermelho), 4 e 5-dimmer (violeta e cinza), 6 e 7-terminais auxiliares (laranja e marrom). Com seção transversal dos fios de 1,5mm<sup>2</sup> e comprimento de 20cm comprimento dos fios de ligação. Quanto aos fios de dimerização, positivo (violeta), negativo/referência (cinza), auxiliares (marrom e laranja) possuem seção transversal dos fios de 1,0mm<sup>2</sup> e comprimento de 20cm. O comprimento dos fios de ligação podem ser alterados a pedido do cliente;
- Intercambialidade total, pode ser utilizada com relés de qualquer fabricante com ou sem dimerização;
- Permite giro de 180° para orientação do relé (vide orientação de furação);
- Base em conformidade a NBR 5123 e da ANSI C136.41;
- Corrente nominal: 10A (max 15A);
- Rigidez dielétrica: Maior que 2500V;
- Temperatura de operação: -40 a 80°C;
- Resistente a raios ultravioleta (UV);
- Garantia: 1 ano.

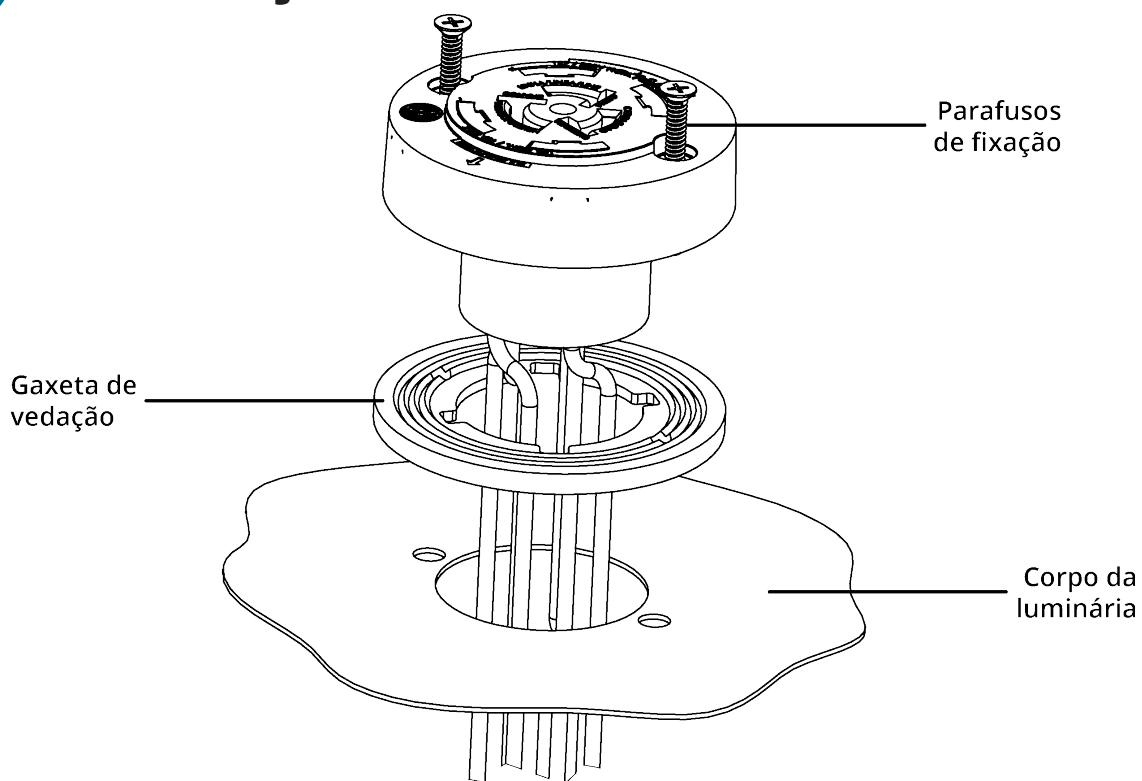
## **i** Informações e especificações:





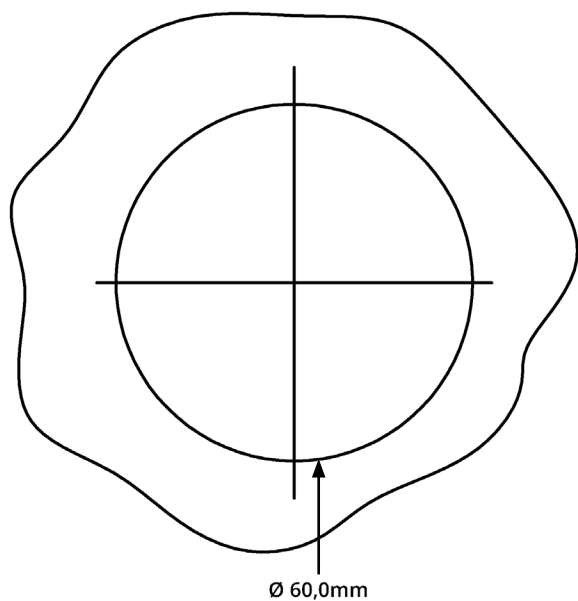


## Instalação

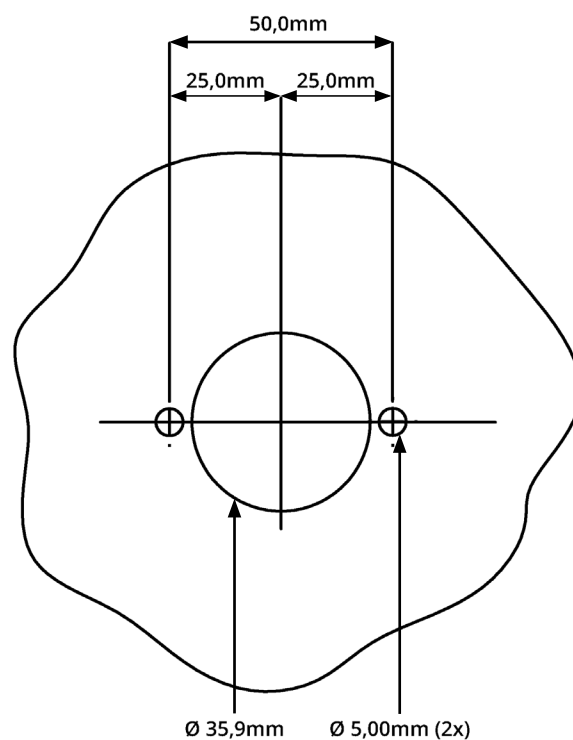


## Dimensional de furação recomendado:

Furação para instalação com possibilidade de giro da tomada:

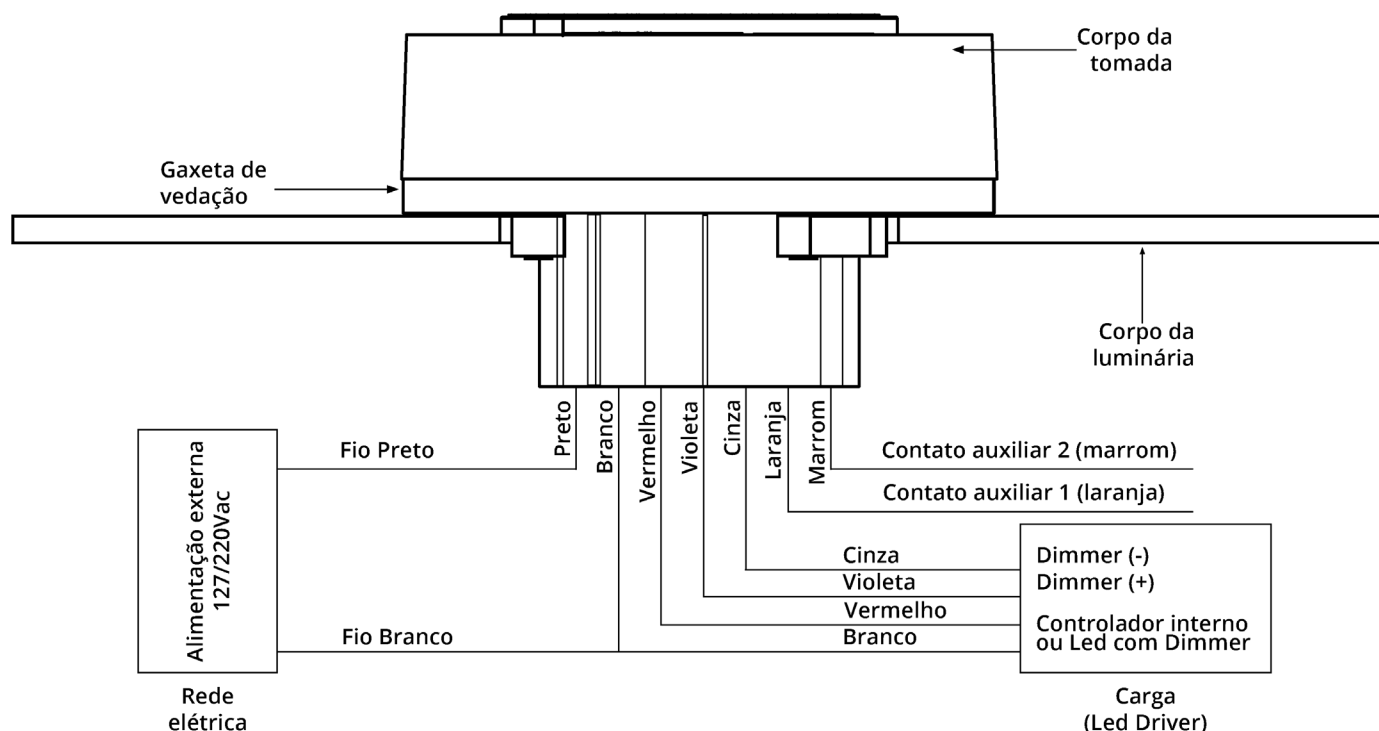


Furação para instalação sem possibilidade de giro da tomada:





## Diagrama Elétrico:



## Fale conosco

Fone: 51 3357 5000 | Fax: 51 3357 5032

e-mail: [contato@exatron.com.br](mailto:contato@exatron.com.br)

[www.exatron.com.br](http://www.exatron.com.br)

Exatron Indústria LTDA.

Rua Eng. Homero Carlos Simon, 1089 | Canoas - RS