

O Sensor de Presença Frontal Externo de Parede da Exatron é um comando inteligente que se destina ao acionamento de cargas temporizadas. Detecta a movimentação de fontes de calor como pessoas e carros, através de um sensor infravermelho, acionando a carga e desligando-a após a ausência, de acordo com o tempo programado.



Produtos

SPFOEX PT
COR: PRETO



SPFOEX BC
COR: BRANCO



Aplicação

Sensor de presença exclusivo para instalação em áreas abertas e externas, ideal para uso em garagens, estacionamentos, escadarias e demais ambientes externos e abertos. Pode ser instalado na chuva sem proteção.



Características funcionais

Tensão:	100-240V~			
Consumo:	<1W			
Frequência de operação:	50-60Hz			
Capacidade de carga (lâmpadas):	Tipo de lâmpada	Incandescente	Eletrônica	Led
	220V	1200W	300W	250W
	127V	600W	200W	150W
Área de cobertura:	Até 180° (com cortinas deslizantes para regulagem do ângulo de visão)			
Observação:	Bivolt automático			

- Aplicação: acionamento temporizado de qualquer tipo de carga em ambientes diversos;
- Para instalação na parede a uma altura de aproximadamente 2,1 m. Pode ser instalado em ambientes internos e externos;
- Regulagem de tempo: 1 segundo, 1, 3, 6, 15 e 30 minutos;
- Recontagem de tempo automática a partir da última detecção;
- Possui Led indicador de funcionamento;
- Alcance de até 12m (com uma temperatura ambiente de 25°C);
- Focélula com regulagem: mínima até máxima;
- Ajuste de sensibilidade: mínima até máxima;
- Proporciona até 75% de economia de energia;
- Amigo da lâmpada: sistema de acionamento da carga com baixa tensão elétrica <50V, aumentando a vida útil do conjunto (carga e sensor);
- Anti-Wind System: função para reduzir a incidência de disparos indesejados.



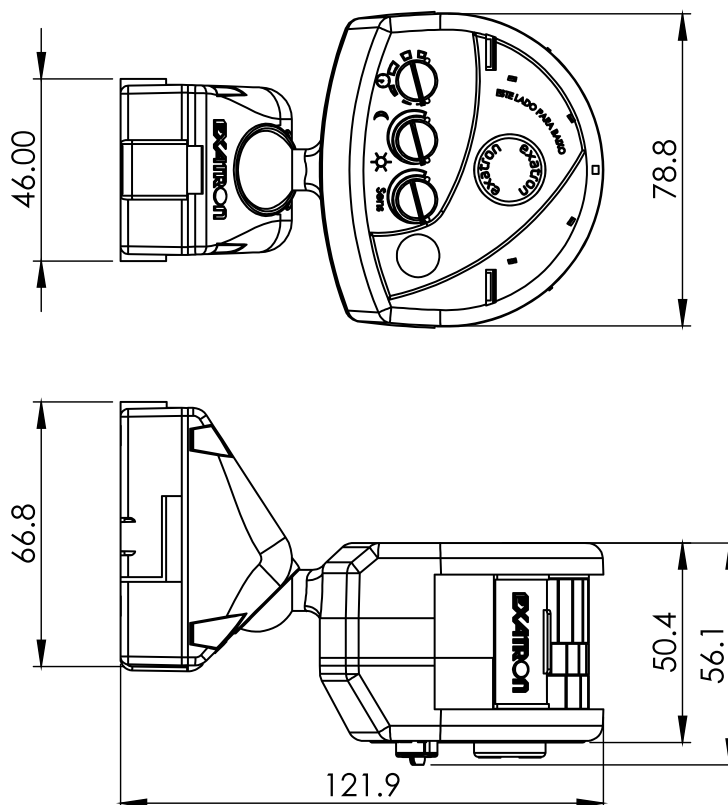
Características mecânicas

Estrutura (case):	Material	Componentes plásticos, eletrônicos e ligas metálicas
	Cor	Branco ou Preto
Grau de proteção (IP):	IP42	



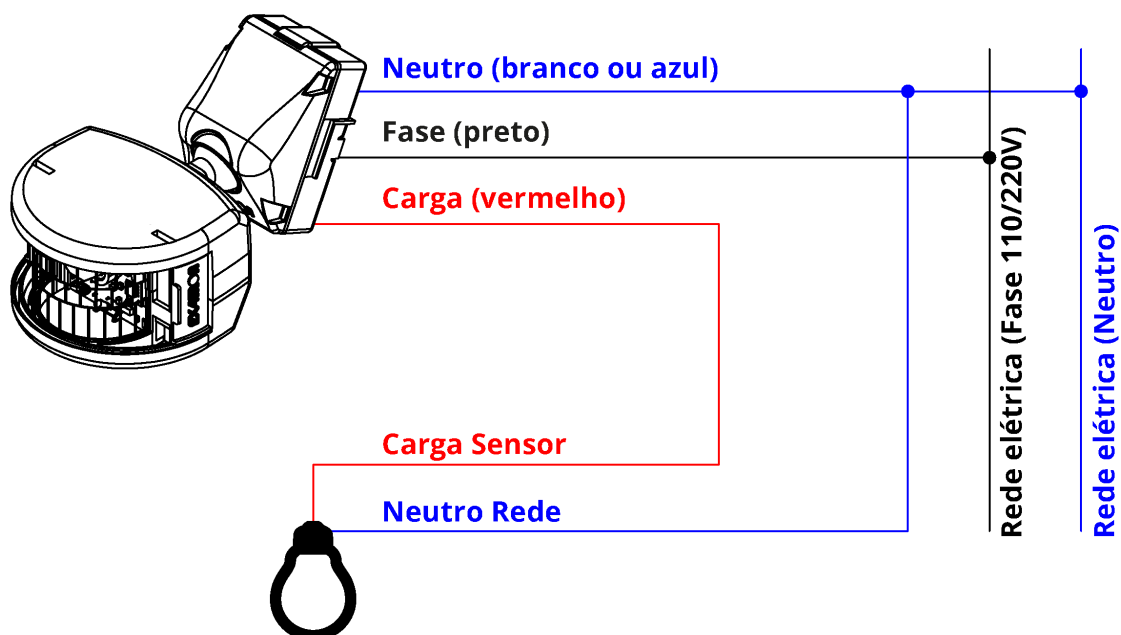
Dimensões

Medidas em milímetros

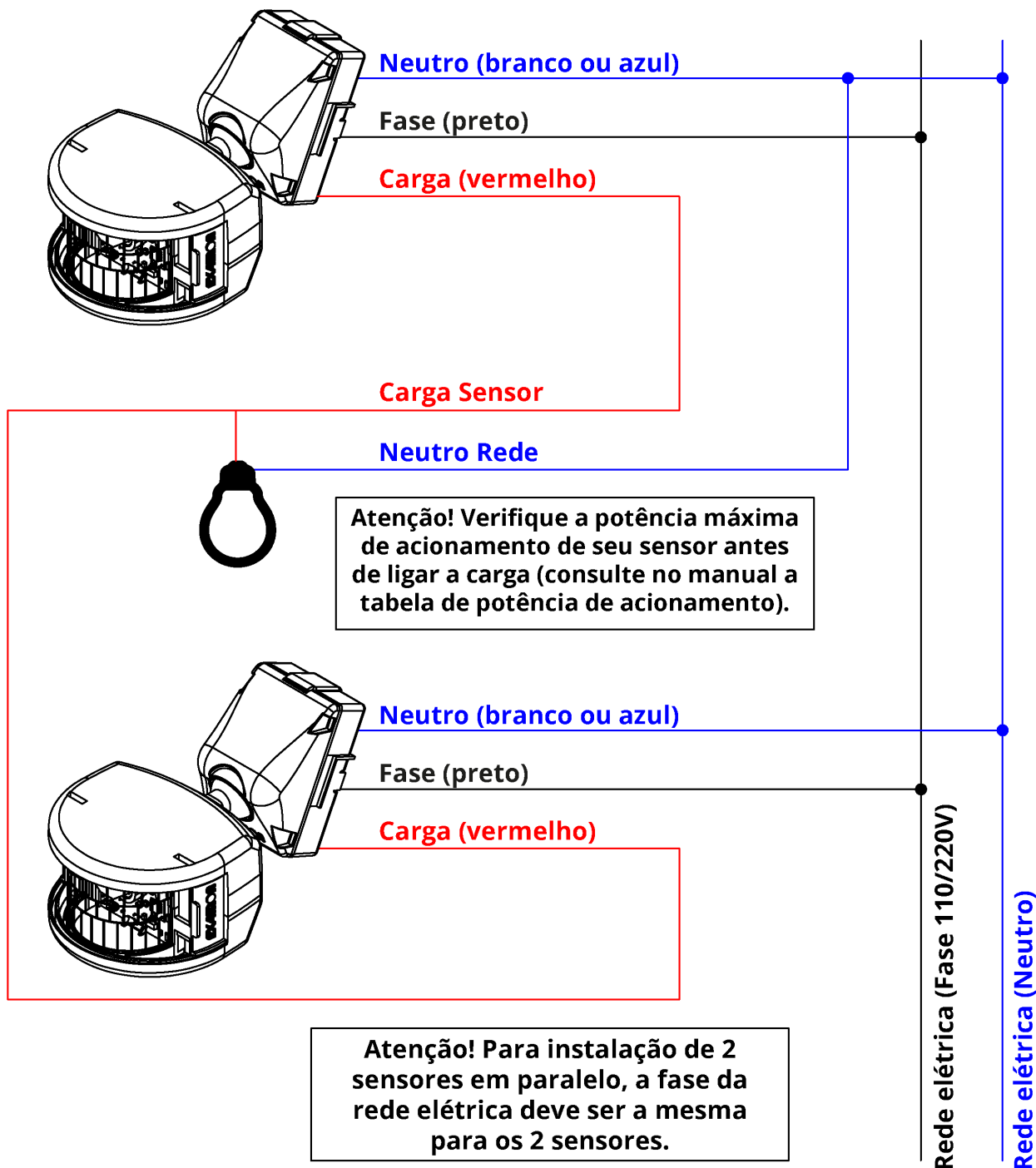


Esquema de ligação

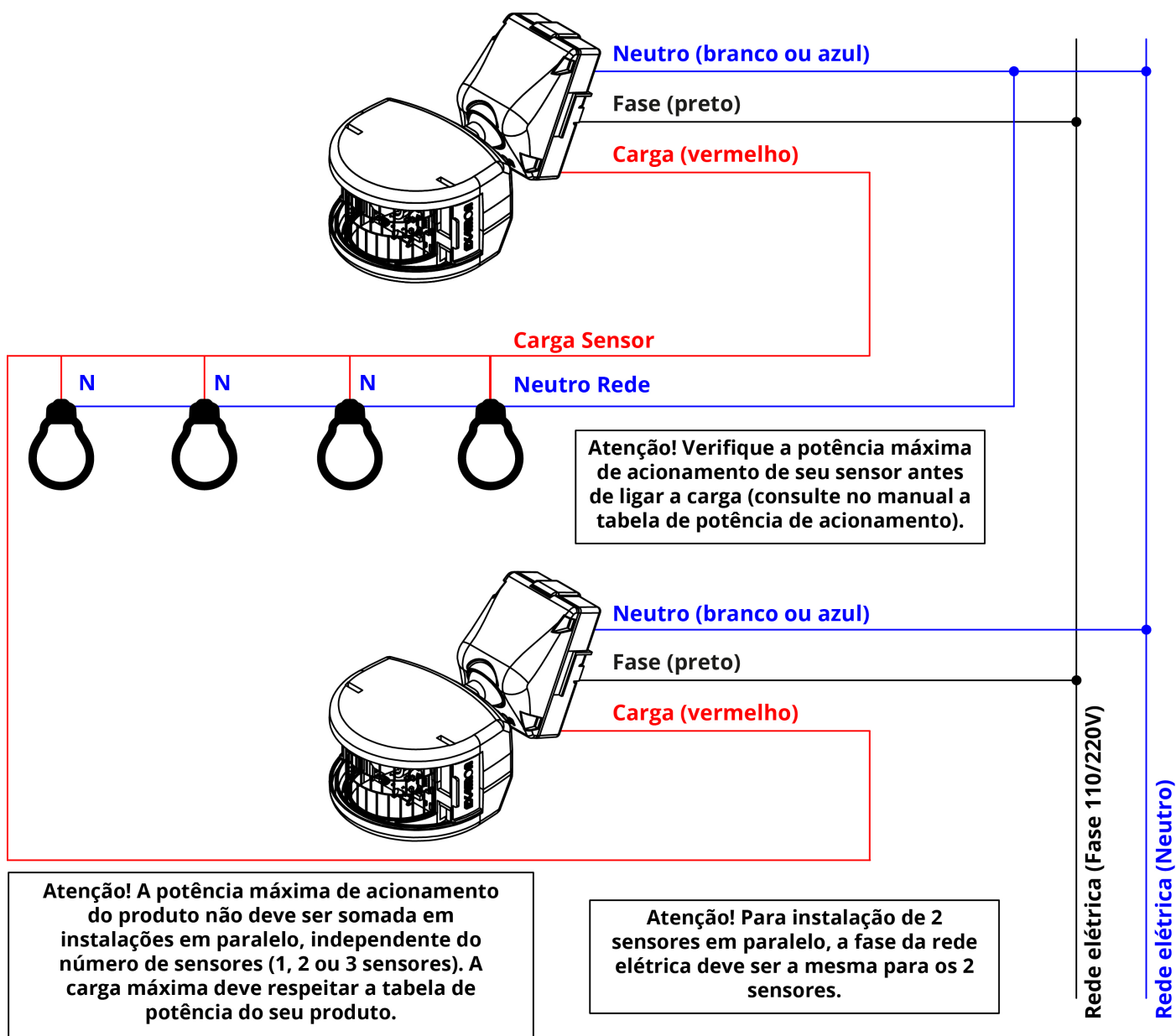
a) Instalação elétrica do sensor com uma carga:



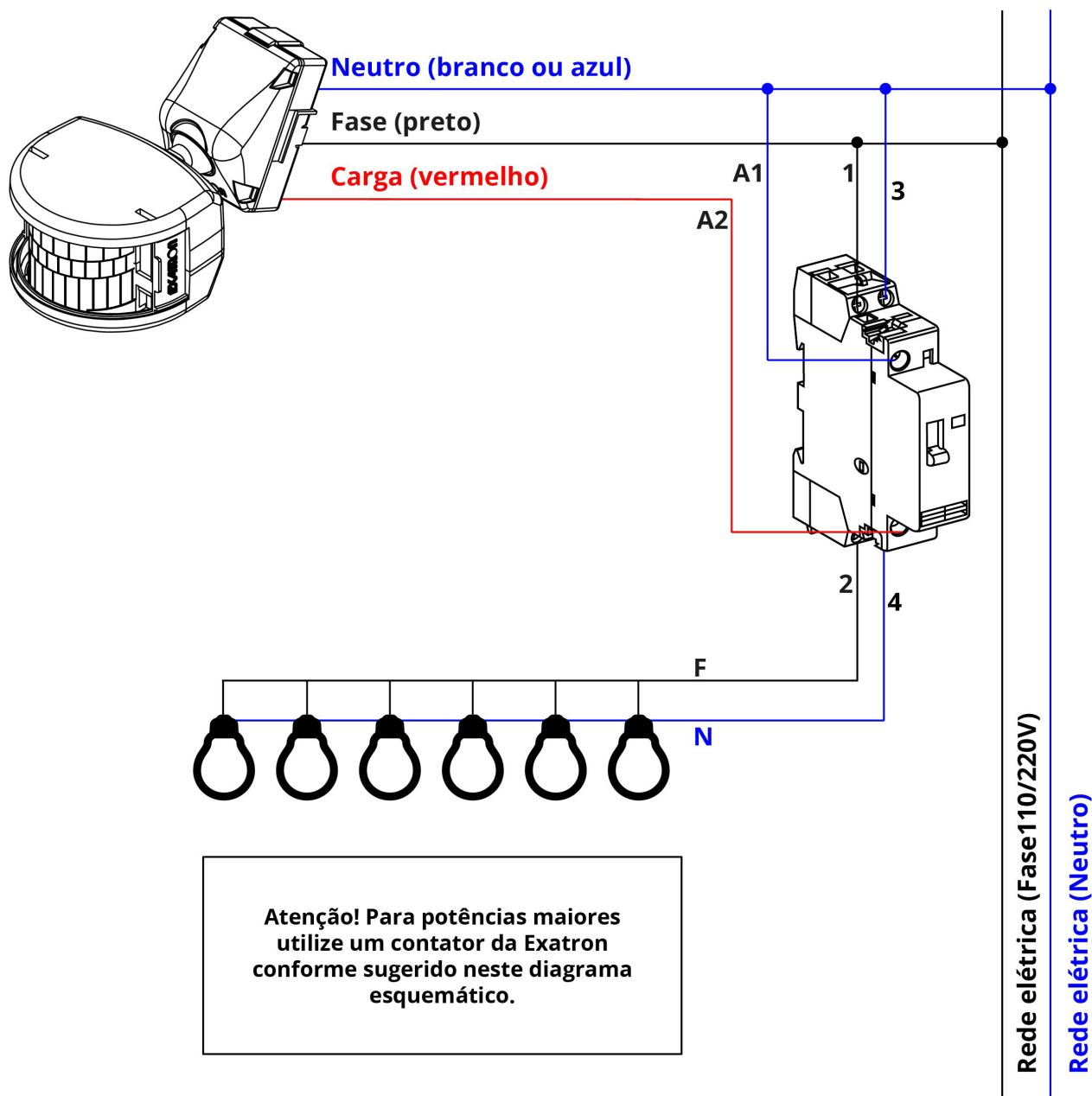
b) Instalação elétrica de dois sensores em paralelo:



c) Instalação elétrica de dois sensores em paralelo com mais de uma carga:

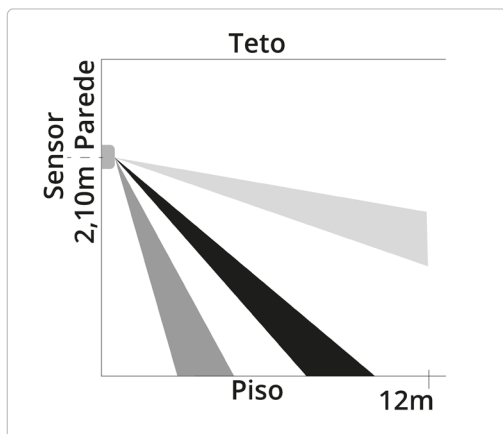


d) Instalação elétrica de um sensor utilizando um contator Exatron para acionamento de cargas maiores:

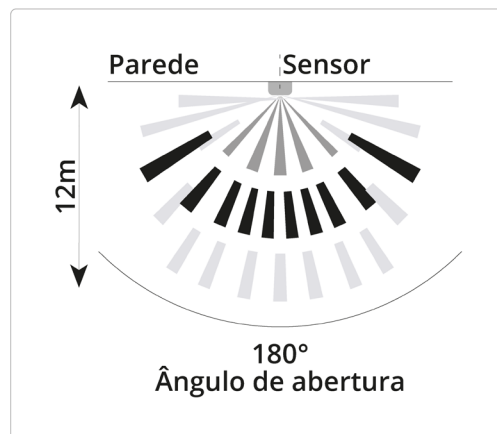


Área de detecção

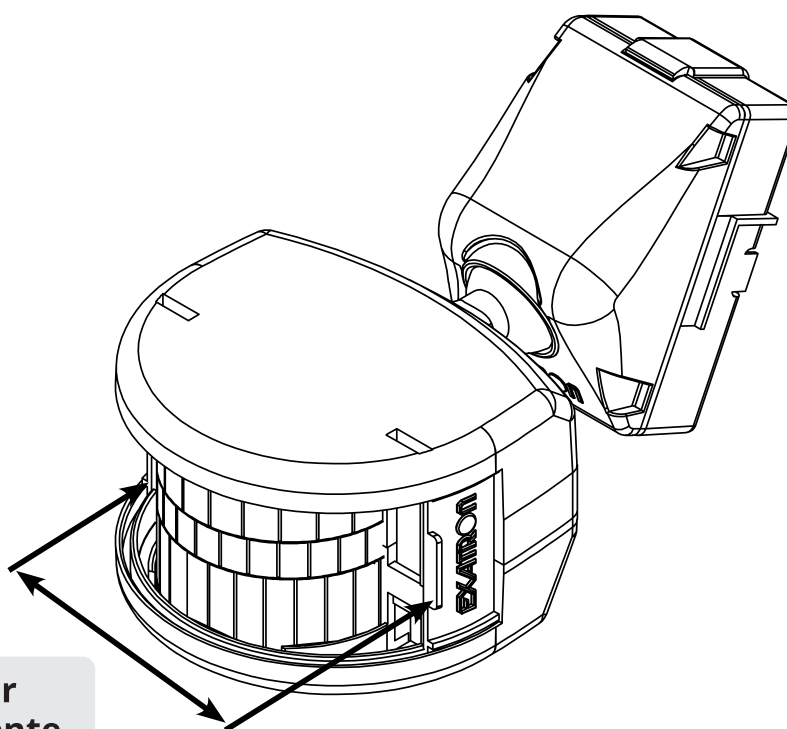
VISTA LATERAL



VISTA SUPERIOR



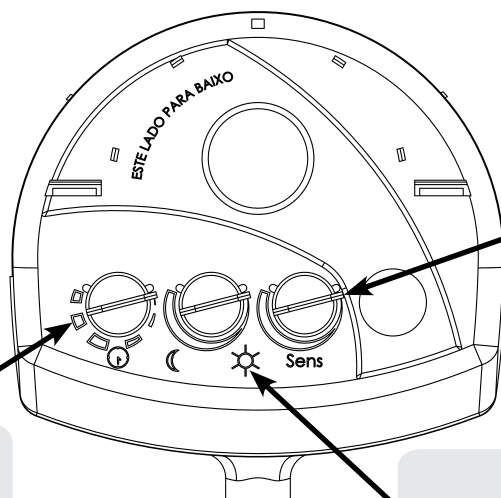
Atenção: caso seja necessário isolar a detecção de presença em alguma parte, basta deslizar manualmente a cortina frontal para a posição desejada.



Deslizar lateralmente para a região desejada



Configurações



Para reduzir a incidência de disparos indesejados, deve-se diminuir a sensibilidade do sensor pelo trimpot "Sens".

30 min. ▽ 1 seg.
15 min. ▽ 1 min.
6 min. ▽ 3 min.

Ajuste posicionando o trimpot no tempo desejado.



Girando o botão no sentido horário (LUA), a carga somente acionará à noite. Girando no sentido anti-horário (SOL), a carga acionará dia e noite (aciona com qualquer luminosidade).



Instalação

Instalação em área externa na parede:

Ideal uma inclinação de aproximadamente 15° para baixo



Lente inferior e botões para baixo

Seguindo as condições acima de instalação, o produto pode ser instalado em local exposto a chuva.



Fale conosco

Exatron Indústria LTDA. | Rua Eng. Homero Carlos Simon, 1089, Canoas - RS
Fone: 51 3357 5000 | E-mail: contato@exatron.com.br | www.exatron.com.br