

O Relé Fotocontrolador Eletrônico LUXON FD é um relé microcontrolado ideal para o acionamento de pontos luminosos e outras cargas. Este equipamento mantém acesas luminárias na ausência de luz natural e é insensível a variações bruscas de luminosidade, relâmpagos e faróis.

Pode ser instalado com qualquer tipo de lâmpada.

O LUXON FD possui contato NA (normalmente aberto) mantendo as lâmpadas apagadas durante o dia e a noite, no caso de o relé ficar inoperante.



## Produtos



## Aplicação

É ideal para o acionamento de pontos luminosos e outras cargas. Mantém acesas luminárias na ausência de luz natural e é imune a variações bruscas de luminosidade, relâmpagos e faróis. Atende aos mais altos padrões de controle de iluminação e também a legislação brasileira NBR5123 vigente.



## Características funcionais

Tensão nominal:	100-305V~			
Consumo próprio:	menor que 1 W ou 10 VA capacitivo.			
Frequência de operação:	50 ou 60Hz			
Capacidade de carga (lâmpadas)	Nominal	Resistiva	Indutiva	Corrigido
	220V	1000W	1800 VA	500 VA FP $\geq$ 0,92
	127V	1000W	1200VA	500 VA FP $\geq$ 0,92
Proteção contra surto:	Proteção contra surtos (@1,2x50 $\mu$ s: 10kV). Proteção contra surtos através de varistor $\geq$ 160J.			
Observação:	Mapa de marcação indelével no copo, conforme NBR5123.			

- Tecnologia: microcontrolado.
- Rele Fotoeletrônico 105-305V ~, saída ligada durante a noite, sistema fail-off.
- Aplicação: relé de alta performance para iluminação pública.
- Capacidade de carga: até 1000W resistivo (FP=1), 1800VA/220Vac indutivo ou 1200VA/127Vac indutivo com fator de potência não corrigido (FP>0,5), 500VA corrigido por capacitor (FP>0,92) e 300W/220Vac ou 250W/127Vac driver de LED.
  - Contatos do relé quando desenergizado: normalmente aberto (NA).
  - Material do produto: tampa em policarbonato com proteção UV, base em copolímero polipropileno e gaxeta em PVC.
  - Filtro de tempo: duplo retardo que impede acionamentos indevidos devido a variações bruscas de luminosidade como raios, laser, nuvens e etc. Entre 2 e 5 segundos para ligar ou para desligar (tipo AR: rápido).
    - Acionamento dos contatos próximo ao zero de tensão da rede elétrica (zero-crossing) menor que 1ms.
      - Liga entre 5 e 15 lux e desliga até 30 lux.
      - Relação entre liga e desliga (histerese): 1,5 a 2,8 vezes.
      - Retardo, tr = tempo de resposta (s) - (rápido 0,5 < tr < 5)
      - Rigidez dielétrica:  $\geq$  2500V @ 1 minuto.
      - Sensor fotocélula de silício: fototransistor.

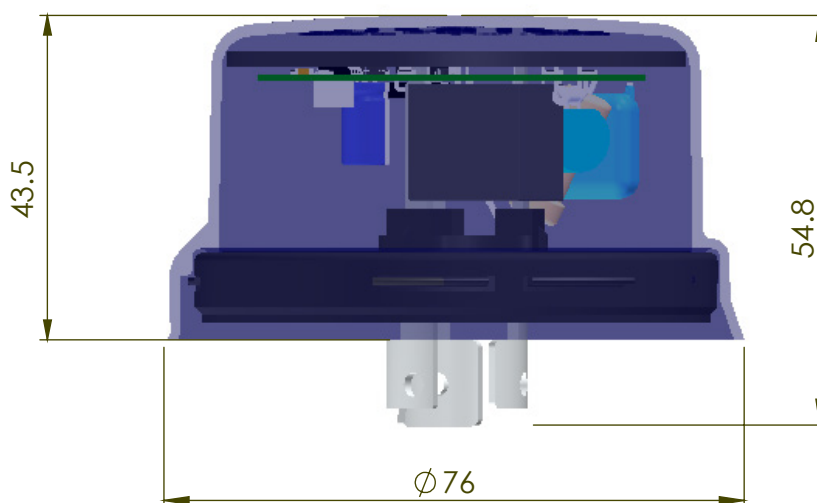
- Exclusivo sistema que impede o acionamento da carga na presença de tensão DC na carga (positiva ou negativa) protegendo os contatos.
- Mapa de marcação indelével do momento de retirada e colocação em campo.
- Temperatura de operação: -5°C a 50°C.
- Índice de proteção: IP65 (IP 67 sob consulta).
- Para o correto funcionamento deste produto, a potência mínima necessária de carga é de 1W.
- Garantia: 5 anos.
- Código de operação: T2LNFDRNAR.

## Características mecânicas

Estrutura (case):	Material	Copo em resina policarbonato com proteção anti UV, base em resina copolimero polipropileno, gaxeta em PVC e pinos em latão estanhado.
	Cor	Azul – padrão NBR5123
Grau de proteção	IP65 (IP 67 sob consulta)	
Dimensões (C.L.A): Ø76x43,5x54,8mm		

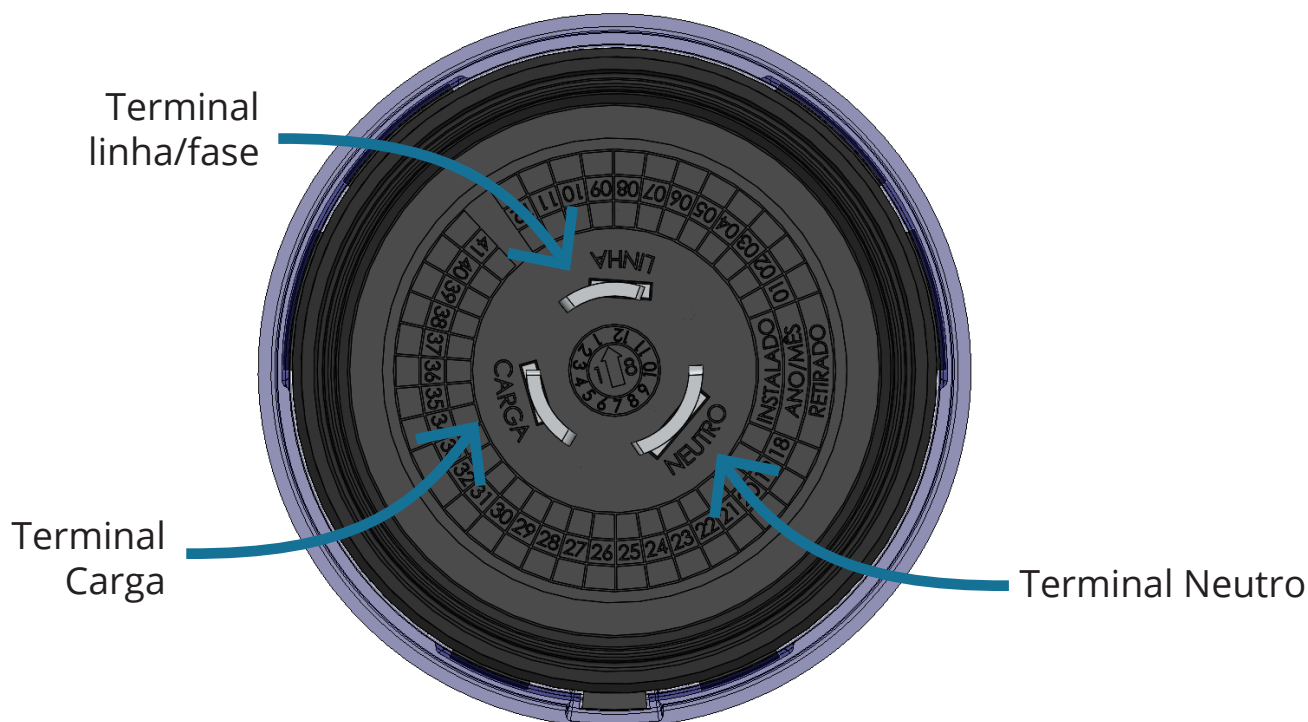
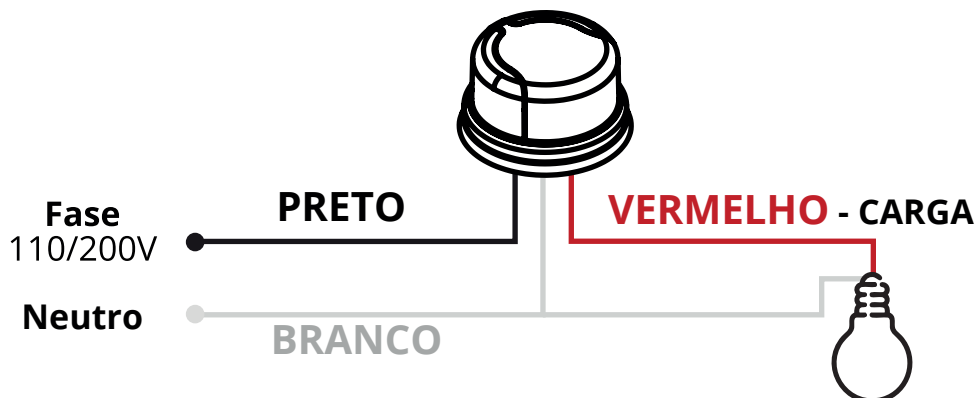
## Dimensões

Medidas em milímetros





## Esquema de ligação

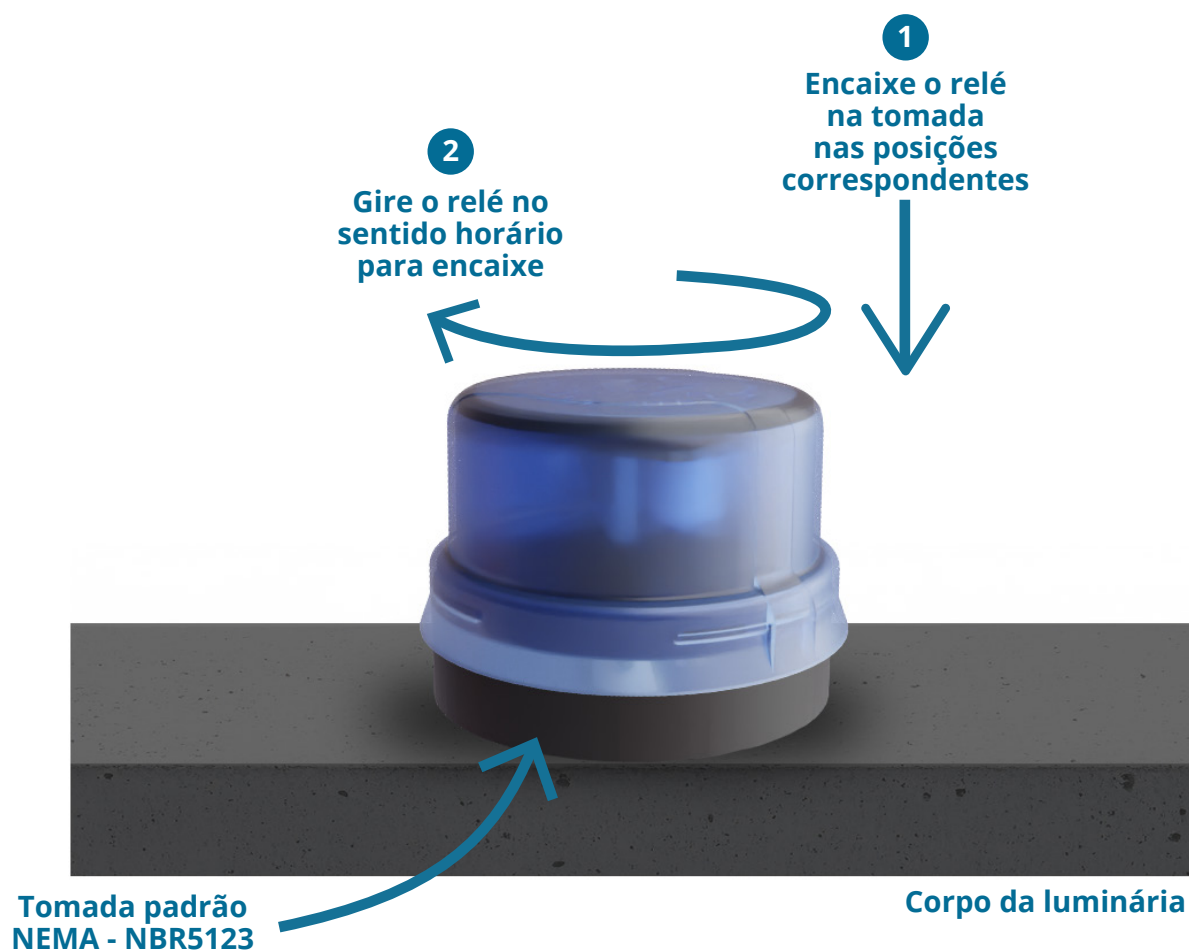


Para a correta instalação do seu relé fotocontrolador, é necessária uma tomada padrão NEMA 3 fios que esteja em conformidade com a NBR 5123 vigente.

\* Tomada NEMA padrão NBR5123 não inclusa no produto.



## Instalação



## Fale conosco

Fone: 51 3357 5000  
e-mail: [contato@exatron.com.br](mailto:contato@exatron.com.br)  
[www.exatron.com.br](http://www.exatron.com.br)  
Exatron Indústria LTDA.