

O Dispositivo de Proteção Contra Surtos Slim Bivolt - 60KA da Exatron é um equipamento monopolar com tecnologia MOV (ZnO), capaz de limitar surtos elétricos em instalações de baixa tensão, provocados por descargas elétricas e manobras do sistema elétrico. Possui um dispositivo termomecânico que sinaliza o estado de funcionamento.



## Produto



## Aplicação

Para garantir a proteção contínua da linha (rede) na qual o DPS foi instalado é necessário que seja feita uma inspeção periódica no dispositivo, verificando seu estado de funcionamento. Se a instalação no CD ou junto do equipamento que se deseja proteger individualmente for inviável e o DPS tiver que ser instalado distante do ponto de conexão, recomenda-se utilizar o borne do dispositivo como ponto de continuidade para a alimentação da carga a ser protegida, conforme NBR5410. Utilize equipamentos de proteção e ferramentas adequadas na instalação.

A ligação do DPS é em paralelo aos circuitos e não interrompe a corrente elétrica caso o mesmo esteja fora de operação. Tipo de ligação utilizada quando o condutor neutro for aterrado.



## Características técnicas e mecânicas:

|  |                        |
|--|------------------------|
| Tensão de operação AC nominal (Un):                    | 220V                   |
| Tensão máxima AC de operação contínua (Uc):            | 275V                   |
| Máxima tensão ceifada @1,2KA:                          | <750V                  |
| Máxima tensão ceifada @In (Up):                        | <1,6kV                 |
| Resistência de isolamento @500VDC                      | >100MΩ                 |
| Corrente máxima de descarga I <sub>max</sub> (8/20μs): | 60kA                   |
| Corrente nominal de descarga I <sub>n</sub> (8/20μs):  | 30kA                   |
| Máxima energia @2ms:                                   | 400J                   |
| Tempo de resposta:                                     | <25ns                  |
| Temperatura de operação:                               | -40 a 80°C             |
| Umidade relativa:                                      | De 5 a 95%             |
| Seção dos condutores de conexão:                       | 6 a 16 mm <sup>2</sup> |
| Torque de aperto dos terminais:                        | 2-3Nm                  |
| Tipo de fixação:                                       | Trilho DIN 35 mm       |
| Dimensões:   | 90x66,5x18mm           |
| DPS Classe:  | 2 e 3                  |
| Módulo de operação:                                    | Cartucho plugável      |
| Padrão:  | ABNT NBR IEC 61643-1   |
| Corrente de fuga:                                      | <22mA                  |
| Máxima tensão AC temporária @5seg:                     | 300V                   |
| Fusível recomendado:                                   | 160A gL/gG             |
| Frequência da rede:                                    | 50/60Hz                |

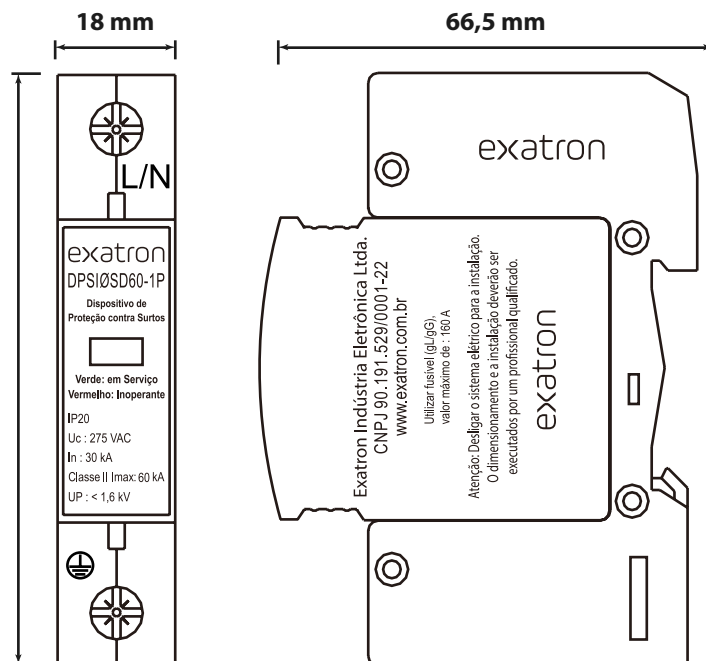
- Instalação: Uso em ambiente interno;
- Sinalização de operação do produto: Verde = em serviço / Vermelho = inoperante (queimado). Em caso de queima, o DPS deverá ser substituído);
- Modo de proteção por desconexão térmica;
- Tecnologia de proteção varistor de oxido metálico (MOV).

|                        |          |                                       |
|------------------------|----------|---------------------------------------|
| Estrutura (case):      | Material | Poliamida com propriedades anti-chama |
|                        | Cor      | Cinza (cartucho amarelo)              |
| Grau de proteção (IP): | IP20     |                                       |



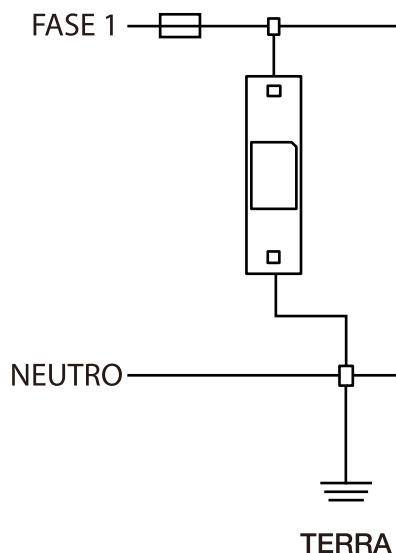
## Dimensões

Medidas em milímetros



## Esquema de ligação

### MONOFÁSICO / NEUTRO ATERRADO



## Fale conosco

Fone: 51 3357 5000

e-mail: [contato@exatron.com.br](mailto:contato@exatron.com.br)

[www.exatron.com.br](http://www.exatron.com.br)

Exatron Indústria LTDA.

Rua Eng. Homero Carlos Simon, 1089 | Canoas - RS

REV.3